

## LUMINARIO LED



### MODELO

**HLS40LM** (4 000 Lm)

**HLS60LM** (6 000 Lm)

**HLS80LM** (8 000 Lm)

**HLS100LM** (10 000Lm)

**HLS120LM** (12 000Lm)

**Aplicaciones:** Parques, áreas recreativas, espacios verdes, estacionamientos, caminos y senderos.

**Montaje:** Punta de poste.

**Accesorios:** Incluye soporte y kit de instalación (no incluye poste).

**NOTA:** La luminaria trae consigo un sensor de movimiento PIR y sistema de control de temperatura, que protegen la batería en condiciones extremas.

### Precauciones:

Leer cuidadosamente las instrucciones antes de iniciar la operación.

1. Asegurar que el voltaje en el suministro eléctrico de sus instalaciones sea el adecuado bajo la NOM-001-SEDE-VIGENTE antes de conectar.
2. NUNCA reemplazar los LEDs por otra clase de lámparas o LEDs que no estén especificados en este luminario.
3. La eficiencia puede disminuir si el luminario es usado en temperaturas no especificadas en la ficha técnica.
4. Mantener el luminario en un lugar cubierto, alejado de agentes para los cuales no está diseñado.
5. Mantenga el panel solar orientado hacia el sol en la medida de lo posible.

**NOTA:** Si la luz se va a instalar en el hemisferio norte, el panel solar debe estar orientado hacia el sur; por el contrario, si se instala en el hemisferio sur, el panel solar debe estar orientado hacia el norte.

6. Para obtener la máxima energía solar del sol, evitar que el panel solar quede a la sombra de árboles o edificios.

### Características eléctricas:

**CCT:** 5 700 K

**Voltaje nominal módulo LED:** 14.8 V para todas las versiones (4 000 lm, 6 000 lm, 8 000 lm, 10 000 lm y 12 000 lm).

**Potencia módulo LED:** 21 W para versión de 4 000 lm; 31 W para versión de 6 000 lm; 42 W para versión de 8 000 lm; 53 W para versión de 10 000 lm; y 63 W para versión de 12 000 lm.

**Corriente módulo LED:** 1.42 A máx. para versión de 4 000 lm; 2.09 A máx. para versión de 6 000 lm; 2.84 A máx. para versión de 8 000 lm; 3.58 A máx. para versión de 10 000 lm; y 4.26 A máx. para versión de 12 000 lm.

**Horas de vida:** L70 > 50 000 h

### Temperatura

**De carga:** 0° a 45° C

**De descarga:** -20° a 60° C

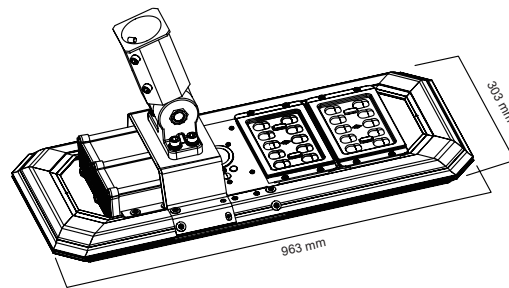
**Frecuencia:** En las luminarias solares, el parámetro de frecuencia de alimentación no es aplicable, ya que su operación no depende de una red eléctrica de corriente alterna.

## ⚠️ ADVERTENCIAS:

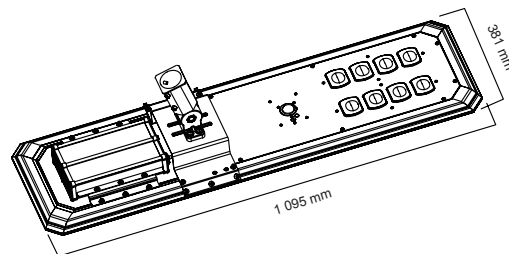
- 1.- No dejar los cables alimentados en contacto con superficies energizadas.
  - 2.- No instalar cerca de calentadores de gas o eléctrico.
  - 4.- No utilizar este equipo para otro fin que no sea el especificado.
  - 5.- El mantenimiento e instalación de este equipo debe de ser realizado por personal calificado.
  - 6.- El uso de accesorios no recomendados por Beghelli de México puede causar condiciones inseguras y anulará la garantía.
  - 7.- Cargar inicialmente tres días bajo el sol brillante. Cargar el producto cada 3 meses para poder garantizar la actividad de la batería de litio si el luminario es almacenado.
  - 8.- Si almacena el producto durante más de un año, realizar una inspección completa de carga y descarga y asegurar que la batería esté en buenas condiciones.
- De lo contrario ¡ESTÁ PROHIBIDO SU USO!

## DIMENSIONES

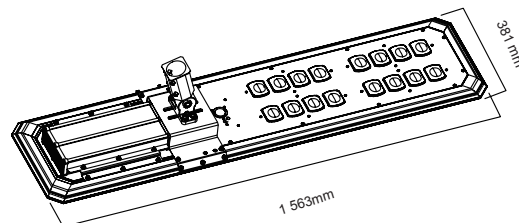
HLS40LM



HLS60LM



HLS80LM  
HSL100LM  
HLS120LM



\*Todas las dimensiones se expresan en milímetros (mm).

**INSTRUCCIONES DE INSTALACIÓN**

**INDICADOR DE CARGA**

- VERDE  $\geq 70\%$
- NARANJA  $30\% - 70\%$
- ROJO  $< 30\%$

**NOTA:** El indicador estará parpadeando de acuerdo al nivel de carga hasta llegar al verde (100 %).

**Montaje 1: PARA PUNTA DE POSTE**

**OPCIÓN 1:**

Paso 1. Pulsar el botón rojo (Img. 1) durante 1.5 segundos para encender el luminario (de lo contrario el luminario no funcionara), elegir la modalidad de su preferencia.

**Porcentajes de luminosidad:**

- La luz indicadora ROJA es M1: 30% de luminosidad + PIR (sensor).
- La luz indicadora VERDE es M2: 5H 100% de luminosidad + 5H 25% de luminosidad con PIR + 70%.
- La luz indicadora NARANJA e M3: 70% de luminosidad constante.

Paso 2: Presionar una vez el botón rojo para seleccionar el modo de iluminación M1, M2 o M3, la luz indicadora se encenderá de acorde al color.

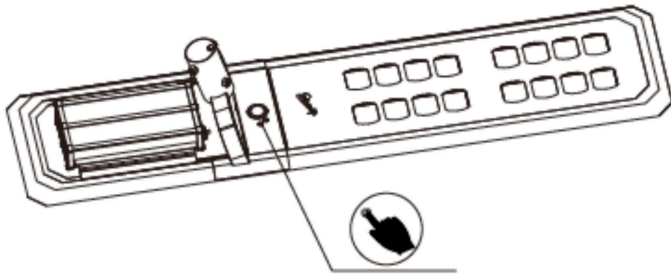
**NOTA: Seleccionar la modalidad ANTES de instalar el luminario.**

Paso 3. Fijar el soporte al luminario con la tornillería incluida.

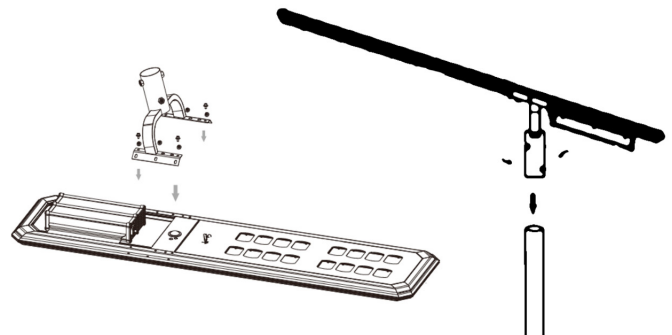
**NOTA: Se recomienda montar el luminario en la punta de poste de 50mm (2") nominal, el diametro interior del soporte es de 72mm (2.834in), la profundidad es de 130 mm (5.134in) y asegurar con los opresores incluidos (Img. 2).**

Paso 4. Instalar acorde con el nivel de iluminación requerido (Img. 3).

Img. 1



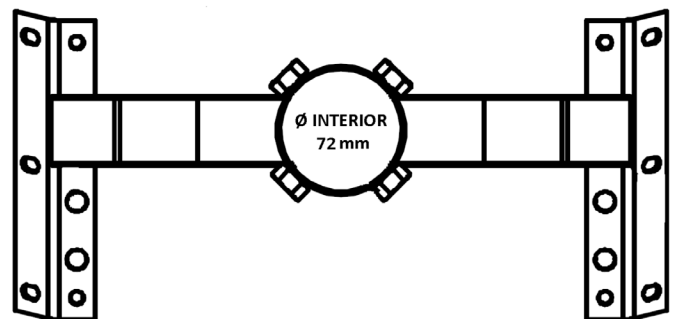
Img. 2



Img. 3



Diametro interno



\*Todas las dimensiones se expresan en milímetros (mm).

## OPCIÓN 2

Paso 1: Mantener presionado el botón rojo (Img. 4) durante aproximadamente 1.5 segundos para encender el luminario; de lo contrario, el equipo no operará. Posteriormente, seleccionar el modo de funcionamiento deseado.

### NIVELES DE ILUMINACIÓN:

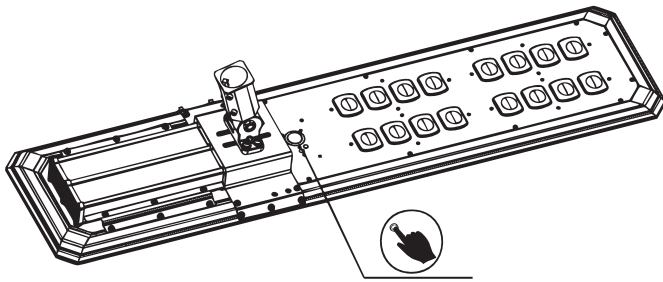
- Indicador ROJO (M1): 30 % de luminosidad con sensor de movimiento PIR.
- Indicador VERDE (M2): 5 horas al 100 % de luminosidad + 5 horas al 25 % con activación PIR hasta 70 %.
- Indicador NARANJA (M3): 70 % de luminosidad fija y continua.

Paso 2. Presionar brevemente una vez el botón rojo para alternar entre los modos de iluminación M1, M2 y M3. El color del indicador confirmará el modo seleccionado.

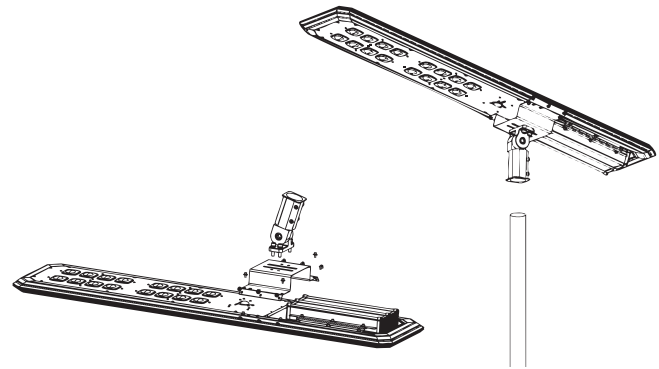
**Nota: El modo de operación debe seleccionarse antes de realizar la instalación del luminario.**

Paso 3. Asegurar el soporte al luminario utilizando la tornillería suministrada (Img. 5).

Img. 4



Img. 5



Paso 4. Instalar el luminario orientándolo de acuerdo con el nivel de iluminación requerido (Img. 3).

## IMPORTANTE

Para prevenir cualquier mal funcionamiento y/o evitar daños, lea detalladamente este manual de instrucciones antes de conectar y operar este equipo, conserve el manual para futuras referencias. Recuerde que un mal uso del equipo podrá anular la garantía.



### Símbología:

Alerta sobre instrucciones importantes de operación y mantenimiento o servicio en la literatura que acompaña al equipo.



Alerta sobre presencia de algún elemento no aislado.

"Voltaje peligroso" del producto que puede ser de suficiente magnitud para construir un riesgo de choque eléctrico a las personas.

### Precauciones:

Leer cuidadosamente las instrucciones antes de iniciar la operación.

1. Revisar precauciones aplicables al producto en la caratura del manual.
2. Se requiere protección ocular en todo momento durante la instalación, operación y mantenimiento de la luminaria.

### Mantenimiento general preventivo

1. Limpiar sólo con un paño seco o ligeramente húmedo. No usar solventes ni abrasivos.
2. Revisar que no haya daños visibles en cables o fijaciones y no abrir ni modificar el equipo
3. Mantenimiento recomendado cada 3 y 6 meses conforme a la NOM aplicable.

### Funcionamiento:

Al utilizar equipo eléctrico siempre se deben seguir las medidas básicas de seguridad, incluidas las siguientes:

- El equipo debe estar en un lugar y una altura donde no estará sujeto a la manipulación de personal no autorizado.
- El uso de accesorios no recomendados por Beghelli puede causar condiciones inseguras y anulará la garantía.
- La instalación de este equipo debe de ser realizado por personal calificado.
- No dejar los cables de alimentación en contacto con superficies energizadas.
- No utilizar este equipo para otro fin que no sea el especificado.

PARA REVISAR CARACTERÍSTICAS ELÉCTRICAS LEA LA ETIQUETA DEL PRODUCTO O CONSULTE LA FICHA TÉCNICA.

### Garantía:

BEGHELLI DE MÉXICO, S.A. DE C.V. ofrece una garantía contra defectos de fabricación en:

- Luminarias LED: 5 años
- NIGHTSTICK: 1 año.
- ACCIAIO® ECO: 7 años
- Luminarias de emergencia y señalización: de 5 a 3 años (revisar ficha técnica del producto).
- Familia LUCE SOLARE: de 5 a 3 años (revisar ficha técnica del producto).
- PERFORMANCE iN LIGHTING: de 5 a 1 años (revisar ficha técnica del producto).
- Luminarias de remate: 1 año.

Dicha garantía es a partir de la fecha de facturación del luminario, durante dicho plazo se reemplazará o reparará a satisfacción todas aquellas piezas reconocidas como defectuosas por mala calidad del material. La garantía no cubre desgastes por uso normal.

1. Para hacer efectiva esta garantía, deberá presentar esta póliza junto con el producto, ÚNICA Y EXCLUSIVAMENTE a BEGHELLI DE MÉXICO, S.A. DE C.V. con dirección en Av. del Marqués No. 70 Int. 4 Parque Industrial Bernardo Quintana, El Marqués, Querétaro, C.P. 76246 Tel: (442) 2216215/2216439 al correo: [garantias@beghelli.com.mx](mailto:garantias@beghelli.com.mx), adjuntar fotos del producto y etiquetas. Entregar producto físicamente si se requiere. No se cuenta con talleres de servicio adicionales.

2. BEGHELLI DE MÉXICO, S.A. DE C.V. se compromete a reparar o cambiar el producto defectuoso sin ningún cargo adicional para el consumidor y también amparar todas las piezas, componentes y mano de obra producto de la mala fabricación.

3. El tiempo de reparación en ningún caso será mayor a 30 días, contando a partir de la fecha de recepción del producto en BEGHELLI DE MÉXICO, S.A. DE C.V. para hacerse efectiva la garantía.

4. Las refacciones podrán adquirirse directamente en Av. del Marqués No. 70 Int. 4 Parque Industrial Bernardo Quintana, El Marqués, Querétaro, C.P.76246, Tel: (446) 133 8389.

### ESTA GARANTÍA NO ES VÁLIDA EN LOS SIGUIENTES CASOS:

1. Cuando el producto haya sido utilizado en condiciones diferentes a las especificadas por el fabricante, tales como sobrecarga eléctrica, exposición a humedad, golpes o instalación en ambientes no adecuados.
2. Cuando el producto no haya sido instalado, operado o mantenido conforme al instructivo de instalación y uso que lo acompaña.
3. Cuando el producto haya sido alterado, intervenido o reparado por personas o centros de servicio no autorizados por BEGHELLI DE MÉXICO, S.A. DE C.V.
4. Cuando se haya removido, modificado o dañado la etiqueta de identificación o número de serie del producto.
5. Cuando no se presente el comprobante de compra original o factura correspondiente.

Para más información consulte las políticas de garantía en [www.beghelli.com.mx](http://www.beghelli.com.mx).

### PARA SER LLENADO POR EL DISTRIBUIDOR:

Producto: \_\_\_\_\_ Marca: \_\_\_\_\_ Modelo: \_\_\_\_\_  
Distribuidor: \_\_\_\_\_ Dirección: \_\_\_\_\_  
Fecha de entrega: \_\_\_\_\_ Factura: \_\_\_\_\_