



■ MONTAJE

Suspendida por medio de gancho (incluido) Suspendida por medio de tubo conduit 3/4. Sobreponer con accesorio, se ordena por separado.

■ DESCRIPCIÓN LUMINARIO

Cuerpo: aleación de aluminio. Acabado color blanco con pintura electroestática. Evita la acumulación de restos de comida y polvo. Resistente a la corrosión. Soporta sustancias y productos químicos nocivos.

Óptica: de policarbonato.

Disipador de calor interno: optimiza la transferencia térmica, lo que prolonga la vida útil del LED.

Peso: 6.9 kg (150 W).
7.8 kg (200W).

■ EQUIPO ELÉCTRICO

Fuente de poder: driver multivoltaje (100-277, 50/60 Hz), dimeable 0-10V.

Temperatura de color: 5000K.

Eficiencia: 155 lm/W.

■ CERTIFICACIONES

- IP66/IK08
- IP69K
- UL
- NOM
- NSF
- DLC LISTED

■ TEMPERATURA DE OPERACIÓN AMBIENTE

-40°C a 45°C.

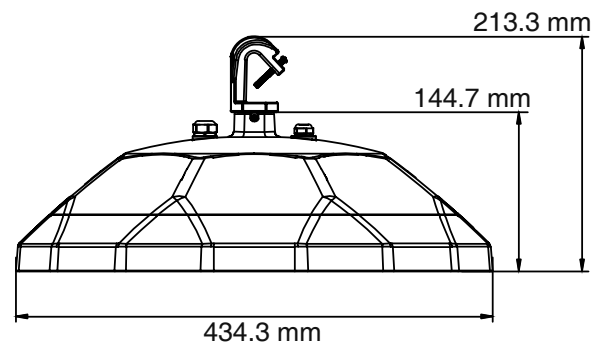
■ APLICACIONES

Procesamiento de alimentos y bebidas, cocinas comerciales y restaurantes, fábricas, industria farmacéutica, cámaras frías, procesamiento de productos lácteos.

■ GARANTÍAS

Con garantía de fábrica de 5 años, consulte términos y condiciones en la página web.

■ DIMENSIONES



■ INFORMACIÓN PARA ORDENAR

| MODELO | OPERACIÓN | SALIDA | TEMPERATURA DE COLOR | COLOR | OPCIONES |
|--------|--------------|------------|----------------------|------------|------------------------------|
| FSHB | HT (Sólo AC) | 15 (150 W) | 5K (5000 K) | W (blanco) | EM (Batería de emergencia) |
| | | 20 (200 W) | | | OS ¹ (Sensor OCC) |
| | | | | | SP (Accesorio de sobreponer) |

Ejemplo: FSHBHT155KW.

Descripción: Sólo AC, 15W, 5000K, 120-277V, Color Blanco.

Nota¹: sensor OCC instalado de fábrica.

■ TABLA DE ENERGÍA

| MODELO | EFICACIA | POTENCIA DE CONSUMO | FLUJO LUMINOSO | IRC | HORAS DE VIDA |
|-------------|----------|---------------------|----------------|-----|---------------|
| FSHBHT155KW | 155 lm/W | 150 W | 23 363 lm | >80 | >60 000 L70 |
| FSHBHT205KW | 155 lm/W | 200 W | 31 124 lm | >80 | >60 000 L70 |

■ PARÁMETROS ELÉCTRICOS

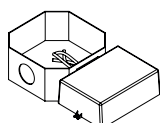
| MODELO | POTENCIA DE CONSUMO | CORRIENTE A 120VAC | CORRIENTE A 277VAC | FRECUENCIA | VOLTAJE MÓDULO LED | CORRIENTE MÓDULO LED |
|-------------|---------------------|--------------------|--------------------|------------|--------------------|----------------------|
| FSHBHT155KW | 150 W | 1.39 A | 0.60 A | 50/60 Hz | 277 VDC | 660 mA |
| FSHBHT205KW | 200 W | 1.85 A | 0.80 A | 50/60 Hz | 232.5 VDC | 860 mA |

■ SISTEMA DE CONTROL DE ILUMINACIÓN

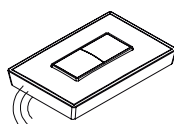


CONTROL POR GRUPOS DE LUMINARIOS

LOG-RLY-BLE-CB
RELAY INALÁMBRICO
(INTERIORES)



LOG-SWS-BLE
SWITCH
(ACCESORIO)
(INTERIORES)



LOG-EMDCB
SENSOR REMOTO
(ACCESORIO)
(INTERIORES)

