



## ■ MONTAJE

Sobreponer a techo o muro y suspendido con accesorios incluidos.

**Nota:** no incluye cable o cadena de acero, accesorios para otro tipo de montaje se venden por separado.

## ■ DESCRIPCIÓN LUMINARIO

Luminario antivandálico, resistente a la corrosión y autoextinguible.

**Cuerpo:** de policarbonato inyectado, estabilizado al 100% contra rayos UV, resistente a la corrosión, flama y vandalismo. Color gris RAL7035. Con broches de policarbonato.

**Empaque:** de poliuretano expandido por el perímetro del cuerpo, aplicado en forma líquida con retención de memoria.

**Reflector:** lámina de acero acabado blanco RAL9003.

**Difusor:** policarbonato transparente con textura interna para proporcionar efecto “opalino”, resistente al impacto, estabilizado contra rayos UV. El cual elimina sombras y provee una distribución de luz uniforme.

**Conector:** glándula PG 13.5 de plástico incluido.

**Peso:** 2ft: 2.3 kg.  
4ft: 4.5 kg.

## ■ EQUIPO ELÉCTRICO

**Fuente de poder:** driver multivoltaje (120-277V, 50/60 Hz) de AFP(>0.9), THD <20%.

**Dimeable:** atenuable del 10-100%, 0-10V.

**Eficacia:** hasta 166 lm/W.

**Batería de emergencia:** Con respaldo de 90 minutos. Como opción al ordenar.

**LEDs:** módulos de última generación.

**Temperatura de color:** 4000K como estándar. Disponible como opción al ordenar en 3500K y 5000K.

## ■ TEMPERATURA DE OPERACIÓN AMBIENTE

**HT** (Sólo AC) -20°C a +40°C

**SA** (AC y Emergencia) 0°C a +40°C

## ■ CERTIFICACIONES

- IP66 / IK07
- NOM
- UL CERTIFIED
- NSF / ANSI Food Equipment
- DLC LISTED FOR
- CSA C22.2 No. 250.0-08 – Luminaires.
- UL 1598, 3rd Ed. – Luminaires.
- CSA C22.2 No. 250.13-14 – Light Emitting Diode (LED) Equipment for Lighting Applications.
- UL 8750, 2nd Ed. – Light Emitting Diode (LED) Equipment for use in Lighting Products.
- Luminaires.
- UL 1598C, 1st Ed – Light-Emitting Diode (LED)

## ■ APLICACIONES

Uso interior/externo bajo techo. Área de regaderas, armadoras, almacenes, granjas, estacionamientos, bodegas, talleres, cocinas industriales, maquiladoras, cabinas de inspección en industria automotriz, lavanderías industriales, zonas costeras y/o alta corrosión.

Áreas alimenticias que no estén en contacto con el proceso de alimentos, como zonas de almacenaje o bodegas de insumos y producto terminado.

## ■ GARANTÍAS

Con garantía de fábrica de 5 años, consulte términos y condiciones en la página web.

## ■ INFORMACIÓN PARA ORDENAR

MODELO	LONGITUD	OPERACIÓN	SALIDA (LM)	TEMPERATURA DE COLOR	VOLTAJE DE ENTRADA	OPCIONES
BS100LED	2 (2 ft)	HT (Sólo AC)	VLO <sup>1</sup>	WT30 (3000K)	120-277V	SR (Preparada para LOGICA®)
	4 (4 ft)	SA (AC y Emergencia)	LO	WT40 (4000K)	347-480V	SS (Clips de acero inoxidable)
			MO	WT50 (5000K)		PM (Montaje de pivote)
			HO			CRD (Negro, 18AWG)
			VHO <sup>1</sup>			BLK (Acabado en negro)

NOTA 1: VLO Y VHO SOLO APLICA PARA 4FT.

Ejemplo: BS100LED4HTLOWT40120-277V

## ■ PARÁMETROS ELÉCTRICOS

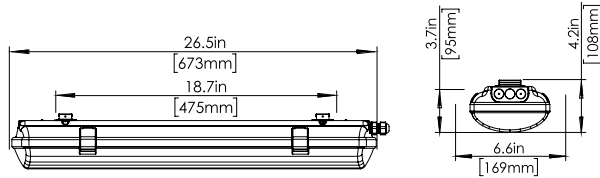
MODELO	POTENCIA DE CONSUMO	CORRIENTE A 120VAC	CORRIENTE A 277VAC	FRECUENCIA	VOLTAJE MODULO LED	CORRIENTE MODULO LED
<b>2FT</b>						
BS100LED2HTLO	30 W	0.25 A	0.11 A	50/60 Hz	45 VDC	600 mA
BS100LED2HTMO	40 W	0.33 A	0.15 A	50/60 Hz	45 VDC	800 mA
BS100LED2HTHO	50 W	0.42 A	0.18 A	50/60 Hz	45 VDC	1000 mA
<b>4FT</b>						
BS100LED4HTVLO	30W	0.25 A	0.11 A	50/60 Hz	45 VDC	600 mA
BS100LED4HTLO	40W	0.33 A	0.14 A	50/60 Hz	45 VDC	800 mA
BS100LED4HTMO	50W	0.42 A	0.18 A	50/60 Hz	45 VDC	1000 mA
BS100LED4HTHO	60W	0.5 A	0.22 A	50/60 Hz	45 VDC	1200 mA
BS100LED4HTVHO	70W	0.5 A	0.25 A	50/60 Hz	45 VDC	1400 mA

## ■ TABLA DE ENERGÍA

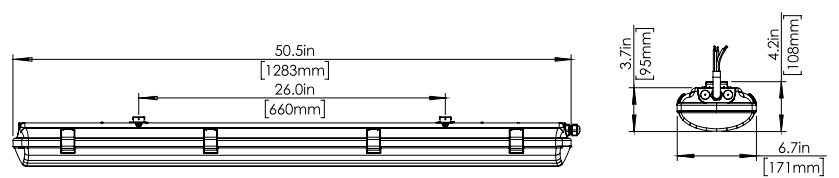
MODELO	LONGITUD	EFICACIA (lm/W)	POTENCIA DE CONSUMO	FLUJO LUMINOSO	TEMPERATURA DE COLOR	IRC	HORAS DE VIDA
<b>2FT</b>							
BS100LED2HTLOWT30120-277V	2ft	138 lm/W	30 W	4 130 lm	3000 K	>80	>60,000 L70
BS100LED2HTLOWT40120-277V	2ft	146 lm/W	30 W	4 381 lm	4000 K	>80	>60,000 L70
BS100LED2HTLOWT50120-277V	2ft	155 lm/W	30 W	4 635 lm	5000 K	>80	>60,000 L70
BS100LED2HTM0WT30120-277V	2ft	138 lm/W	40 W	5 503 lm	3000 K	>80	>60,000 L70
BS100LED2HTM0WT40120-277V	2ft	146 lm/W	40 W	5 835 lm	4000 K	>80	>60,000 L70
BS100LED2HTM0WT50120-277V	2ft	154 lm/W	40 W	6 172 lm	5000 K	>80	>60,000 L70
BS100LED2HTH0WT30120-277V	2ft	138 lm/W	50 W	6 881 lm	3000 K	>80	>60,000 L70
BS100LED2HTH0WT40120-277V	2ft	146 lm/W	50 W	7 301 lm	4000 K	>80	>60,000 L70
BS100LED2HTH0WT50120-277V	2ft	154 lm/W	50 W	7 716 lm	5000 K	>80	>60,000 L70
<b>4FT</b>							
BS100LED4HTVLOWT30120-277V	4ft	155 lm/W	30 W	4 648 lm	3000 K	>80	>60,000 L70
BS100LED4HTVLOWT40120-277V	4ft	165 lm/W	30 W	4 937 lm	4000 K	>80	>60,000 L70
BS100LED4HTVLOWT50120-277V	4ft	174 lm/W	30 W	5 208 lm	5000 K	>80	>60,000 L70
BS100LED4HTLOWT30120-277V	4ft	148 lm/W	40 W	5 901 lm	3000 K	>80	>60,000 L70
BS100LED4HTLOWT40120-277V	4ft	157 lm/W	40 W	6 264 lm	4000 K	>80	>60,000 L70
BS100LED4HTLOWT50120-277V	4ft	166 lm/W	40 W	6 627 lm	5000 K	>80	>60,000 L70
BS100LED4HTM0WT30120-277V	4ft	148 lm/W	50 W	7 379 lm	3000 K	>80	>60,000 L70
BS100LED4HTM0WT40120-277V	4ft	157 lm/W	50 W	7 831 lm	4000 K	>80	>60,000 L70
BS100LED4HTM0WT50120-277V	4ft	166 lm/W	50 W	8 284 lm	5000 K	>80	>60,000 L70
BS100LED4HTH0WT30120-277V	4ft	148 lm/W	60 W	8 861 lm	3000 K	>80	>60,000 L70
BS100LED4HTH0WT40120-277V	4ft	157 lm/W	60 W	9 400 lm	4000 K	>80	>60,000 L70
BS100LED4HTH0WT50120-277V	4ft	166 lm/W	60 W	9 946 lm	5000 K	>80	>60,000 L70
BS100LED4HTVHOWT30120-277V	4ft	148 lm/W	70 W	10 343 lm	3000 K	>80	>60,000 L70
BS100LED4HTVHOWT40120-277V	4ft	157 lm/W	70 W	10 955 lm	4000 K	>80	>60,000 L70
BS100LED4HTVHOWT50120-277V	4ft	166 lm/W	70 W	11 589 lm	5000 K	>80	>60,000 L70

## DIMENSIONES

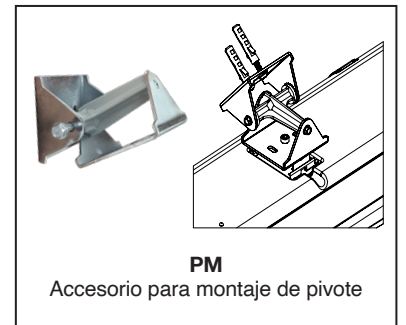
2ft



4ft



## OPCIONES



## SISTEMA DE CONTROL DE ILUMINACIÓN



### CONTROL POR GRUPOS DE LUMINARIOS

**LOG-RLY-BLE-CB**  
RELAY INALÁMBRICO  
(INTERIORES)

**LOG-SWS-BLE**  
SWITCH  
(ACCESORIO)  
(INTERIORES)

**LOG-EMDCB**  
SENSOR REMOTO  
(ACCESORIO)  
(INTERIORES)

