

## LUMINARIO DE EMERGENCIA



MODELO	CAPACIDAD	NO. DE LÁMPARAS	TIPO DE LÁMPARAS	OPCIONES
BOL	6V12W (6VDC, 36W)	1 (Una lámpara)	*Ver selección de lámparas	AT (Autotest)
	12V27W(2) (12VDC, 60W)	2 (Doble lámpara)		WG (Guarda) TP (Tornillos antimanipulación)
				CC (Carcasa en color personalizado)
				LC (Cable de alimentación)
				TLP (Clavija de conexión tipo twist-lock)

**Aplicaciones:** Interiores. Escuelas, pasillos, corredores.

**Montaje:** Sobreponer en muro o techo.

**Accesorio:** Se ordenan por separado (consultar tabla de inción para ordenar). Con knockouts laterales para sobreponer.

### Precauciones:

Leer cuidadosamente las instrucciones antes de iniciar la operación.

1. Asegurar que el voltaje en el suministro eléctrico de sus instalaciones sea el adecuado bajo la NOM-001-SEDE- VIGENTE antes de conectar.
2. NUNCA reemplazar los LEDs por otra clase de lámparas o LEDs que no estén especificados en este luminario.
3. La eficiencia puede disminuir si el luminario es usado en temperaturas no especificadas en la ficha técnica.
4. Mantener el luminario en un lugar cubierto, alejado de agentes para los cuales no está diseñado.
5. Desconectar la energía antes de realizar trabajos en el equipo eléctrico. No permitir que los cables de alimentación toquen superficies calientes ni montar el equipo cerca de calentadores de gas o eléctricos.
6. El uso de accesorios no recomendados puede causar condiciones inseguras y anulará la garantía de la unidad.
7. No usar en exteriores.

### Características eléctricas

**Voltaje de alimentación:** 120/277 V AC

**Potencia:** Revisar Ficha técnica la tabla "SELECCIÓN DE LÁMPARAS".

**Corriente:** La corriente dependerá de la potencia seleccionada al momento de realizar la orden.

**Frecuencia:** 50 / 60 Hz

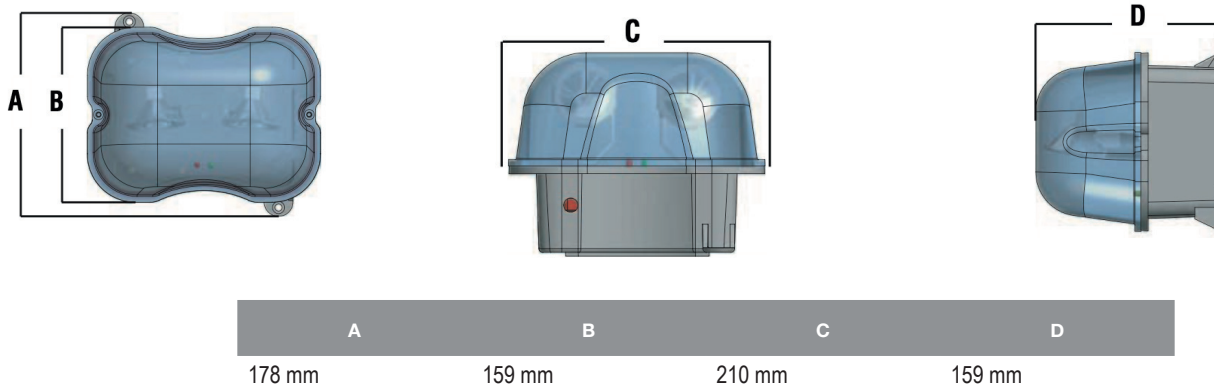
### Temperatura de operación de ambiente

10°C a 40°C

### **⚠️ ADVERTENCIA**

- 1.- Tenga cuidado al manipular baterías. El ácido de la batería puede causar quemaduras en la piel y los ojos. Si el ácido entra en contacto con la piel u ojos, enjuaga con abundante agua fresca y contacta a un médico inmediatamente.
- 2.- Aislar los cables no utilizados. No aislar los cables no utilizados puede resultar en riesgo de descarga eléctrica o condición insegura, así como falla del equipo.
- 3.- El cableado de la luminaria a la fuente de alimentación deberá ser realizado por un electricista certificado.

**DIMENSIONES**



\*Todas las dimensiones se expresan en milímetros (mm).

**INSTRUCCIONES DE INSTALACIÓN**

**Montaje 1: PARA SOBREPONER A TECHO O MURO**

Paso 1: Proporcionar una alimentación de CA sin interruptor de 24 horas del voltaje nominal, instalada de acuerdo con todos los códigos y normas aplicables.

**NOTA: Dejar al menos 8 horas sin energía. Este circuito NO debe estar energizado en este momento.**

Paso 2: Abrir la unidad desenroscando los dos tornillos del lente y retire la cubierta (Figura 1).

Paso 3: Retirar el ensamble de la placa de cubierta.

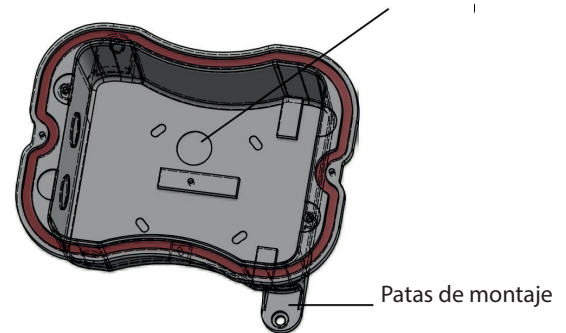
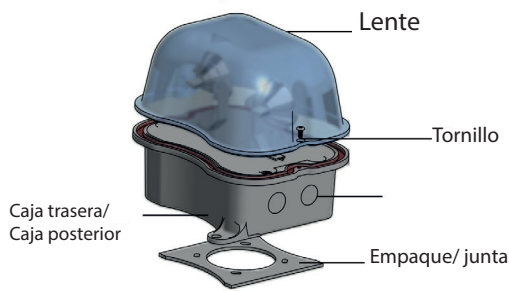
Paso 4: Botar el knockout de alimentación de 7/8".

Paso 5: Montar la unidad firmemente en su lugar con ayuda de la tornillería (Figura 2).

**NOTA: Fijar cada pata de montaje con un tornillo o perno del tamaño adecuado (no incluidos).**

Figura 1

Figura 2



Paso 6: Instalar un buje de entrada de conducto, no incluido.

Paso 7: Realizar las conexiones de alimentación entre la fuente de AC y el transformador de la unidad según el diagrama proporcionado (Figura 3).

**NOTA: Aíslar los conductores no utilizados. Conectar el cable de tierra verde incluido de acuerdo con los códigos locales. Volver a ensamblar todas las conexiones y conectores.**

Figura 3

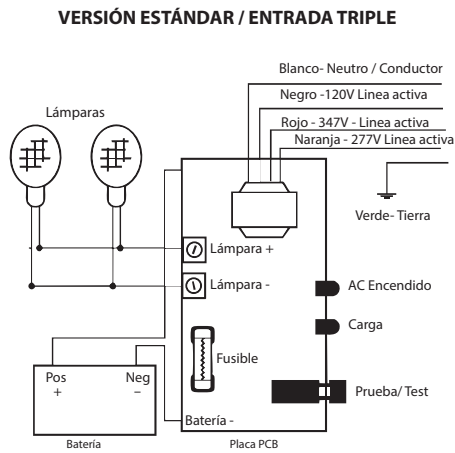
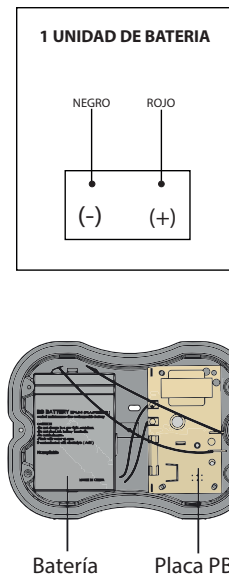


Figura 4



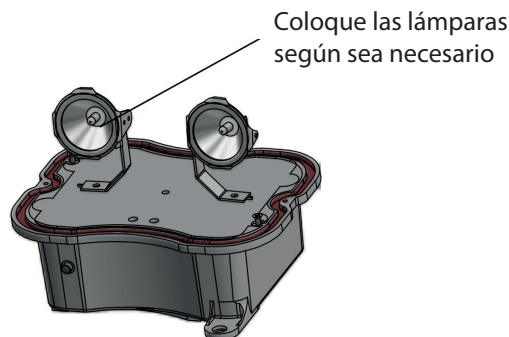
**PRECAUCIÓN:** No aislar los cables no utilizados puede provocar riesgo de descarga eléctrica o una condición insegura, así como una falla del equipo. Todos los cables deben vestirse y sujetarse para asegurar que no entren en contacto con la tarjeta de circuito.

Paso 8: Conectar los cables rojos (no conectar el de alimentación AC) del bloque terminal del circuito positivo (+) a la conexión positiva de la batería (Figura 4).

Paso 9: Volver a instalar el ensamble de la placa de cubierta.

Paso 10: Colocar las lámparas para obtener la mejor distribución de iluminación. Ajustar manualmente o girar a la posición deseada (Figura 5).

Figura 5



Paso 11: Cerrar el lente y asegurar con dos tornillos; se recomienda apretar a mano.

Paso 12: Energizar la fuente de alimentación de CA.

**MONTAJE PARA LA CAJA DE CONEXIONES**

Paso 1: Consultar los pasos 1 y 3 anteriores.

Paso 2: Romper el orificio de montaje apropiado en la parte posterior de la base (Figura 2).

Paso 3: Montar la parte posterior en la caja de conexiones, y consultar los pasos 7-12 anteriores.

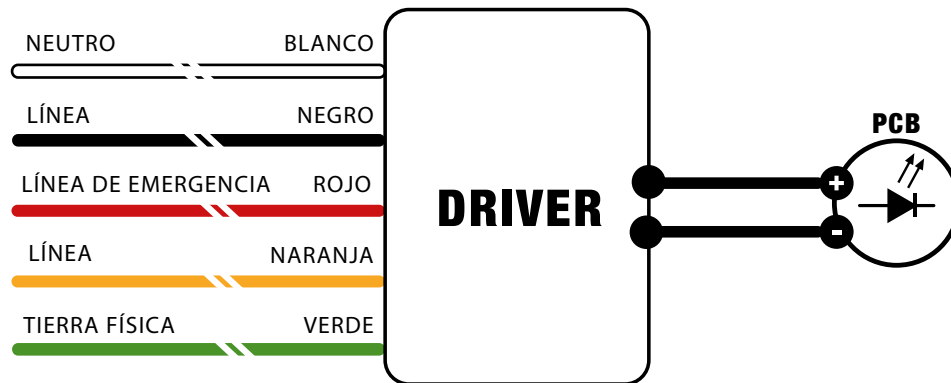
**Operación y batería:**

1. Para prueba, presione el interruptor de PRUEBA (TEST). El indicador de carga se apagará y las lámparas de CC se encenderán.

2. Suelte el interruptor de PRUEBA. Las lámparas de CC se apagarán y el indicador de carga se encenderá.

3. Un indicador de carga brillante indica que la batería está recibiendo carga completa; el indicador se apagará. En operación normal, el indicador de carga se apagará intermitentemente mientras la unidad esté en modo de espera (CA normal), ya que la tasa de carga variará para mantener una carga óptima de la batería.

**DIAGRAMA DE BLOQUE:**



\*Aislar los cables que no se ocupen para evitar riesgo que puedan ocasionar daños.

\*\*El código de colores puede variar dependiendo el modelo y las características eléctricas que posea el luminario de emergencia.

## IMPORTANTE

Para prevenir cualquier mal funcionamiento y/o evitar daños, lea detalladamente este manual de instrucciones antes de conectar y operar este equipo, conserve el manual para futuras referencias. Recuerde que un mal uso del equipo podrá anular la garantía.



### Símbología:

Alerta sobre instrucciones importantes de operación y mantenimiento o servicio en la literatura que acompaña al equipo.



Alerta sobre presencia de algún elemento no aislado.

"Voltaje peligroso" del producto que puede ser de suficiente magnitud para construir un riesgo de choque eléctrico a las personas.

### Precauciones:

Leer cuidadosamente las instrucciones antes de iniciar la operación.

1. Revisar precauciones aplicables al producto en la caratura del manual.
2. Se requiere protección ocular en todo momento durante la instalación, operación y mantenimiento de la luminaria.

### Mantenimiento general preventivo

1. Limpiar sólo con un paño seco o ligeramente húmedo. No usar solventes ni abrasivos.
2. Revisar que no haya daños visibles en cables o fijaciones y no abrir ni modificar el equipo
3. Mantenimiento recomendado cada 3 y 6 meses conforme a la NOM aplicable.

### Funcionamiento:

Al utilizar equipo eléctrico siempre se deben seguir las medidas básicas de seguridad, incluidas las siguientes:

- El equipo debe estar en un lugar y una altura donde no estará sujeto a la manipulación de personal no autorizado.
- El uso de accesorios no recomendados por Beghelli puede causar condiciones inseguras y anular la garantía.
- La instalación de este equipo debe de ser realizado por personal calificado.
- No dejar los cables de alimentación en contacto con superficies energizadas.
- No utilizar este equipo para otro fin que no sea el especificado.

### PARA REVISAR CARACTERÍSTICAS ELÉCTRICAS LEA LA ETIQUETA DEL PRODUCTO O CONSULTE LA FICHA TÉCNICA.

### Garantía:

BEGHELLI DE MÉXICO, S.A. DE C.V. ofrece una garantía contra defectos de fabricación en:

- Luminarias LED: 5 años
- NIGHTSTICK: 1 año.
- ACCIAIO® ECO: 7 años
- Luminarias de emergencia y señalización: de 5 a 3 años (revisar ficha técnica del producto).
- Familia LUCE SOLARE: de 5 a 3 años (revisar ficha técnica del producto).
- PERFORMANCE IN LIGHTING: de 5 a 1 años (revisar ficha técnica del producto).
- Luminarias de remate: 1 año.

Dicha garantía es a partir de la fecha de facturación del luminario, durante dicho plazo se reemplazará o reparará a satisfacción todas aquellas piezas reconocidas como defectuosas por mala calidad del material. La garantía no cubre desgastes por uso normal.

1. Para hacer efectiva esta garantía, deberá presentar esta póliza junto con el producto, ÚNICA Y EXCLUSIVAMENTE a BEGHELLI DE MÉXICO, S.A. DE C.V. con dirección en Av. del Marqués No. 70 Int. 4 Parque Industrial Bernardo Quintana, El Marqués, Querétaro, C.P. 76246 Tel: (442) 2216215/2216439 al correo: garantias@beghelli.com.mx, adjuntar fotos del producto y etiquetas. Entregar producto físicamente si se requiere. No se cuenta con talleres de servicio adicionales.
2. BEGHELLI DE MÉXICO, S.A. DE C.V. se compromete a reparar o cambiar el producto defectuoso sin ningún cargo adicional para el consumidor y también amparar todas las piezas, componentes y mano de obra producto de la mala fabricación.
3. El tiempo de reparación en ningún caso será mayor a 30 días, contando a partir de la fecha de recepción del producto en BEGHELLI DE MÉXICO, S.A. DE C.V. para hacerse efectiva la garantía.
4. Las refacciones podrán adquirirse directamente en Av. del Marqués No. 70 Int. 4 Parque Industrial Bernardo Quintana, El Marqués, Querétaro, C.P.76246, Tel: (446) 133 8389.

### ESTA GARANTÍA NO ES VÁLIDA EN LOS SIGUIENTES CASOS:

1. Cuando el producto haya sido utilizado en condiciones diferentes a las especificadas por el fabricante, tales como sobrecarga eléctrica, exposición a humedad, golpes o instalación en ambientes no adecuados.
2. Cuando el producto no haya sido instalado, operado o mantenido conforme al instructivo de instalación y uso que lo acompaña.
3. Cuando el producto haya sido alterado, intervenido o reparado por personas o centros de servicio no autorizados por BEGHELLI DE MÉXICO, S.A. DE C.V.
4. Cuando se haya removido, modificado o dañado la etiqueta de identificación o número de serie del producto.
5. Cuando no se presente el comprobante de compra original o factura correspondiente.

Para mas información consulte las políticas de garantía en [www.beghelli.com.mx](http://www.beghelli.com.mx).

### PARA SER LLENADO POR EL DISTRIBUIDOR:

Producto: \_\_\_\_\_ Marca: \_\_\_\_\_ Modelo: \_\_\_\_\_

Distribuidor: \_\_\_\_\_ Dirección: \_\_\_\_\_

Fecha de entrega: \_\_\_\_\_ Factura: \_\_\_\_\_