



■ MONTAJE

Suspendida por medio de gancho (incluido) Suspendida por medio de tubo conduit 3/4. Sobreponer con accesorio, se ordena por separado.

■ DESCRIPCIÓN LUMINARIO

Cuerpo: aleación de aluminio. Acabado color blanco con pintura electroestática. Evita la acumulación de restos de comida y polvo. Resistente a la corrosión. Soporta sustancias y productos químicos nocivos.

Óptica: de policarbonato.

Disipador de calor interno: optimiza la transferencia térmica, lo que prolonga la vida útil del LED.

Peso: 6.9 kg (150 W).
7.8 kg (200W).

■ EQUIPO ELÉCTRICO

Fuente de poder: driver multivoltaje (100-277, 50/60 Hz), dimeable 0-10V.

Temperatura de color: 5000K.

Eficiencia: 155 lm/W.

■ CERTIFICACIONES

- IP66/IK08
- IP69K
- UL
- NOM
- NSF
- DLC LISTED

■ TEMPERATURA DE OPERACIÓN AMBIENTE

-40°C a 45°C.

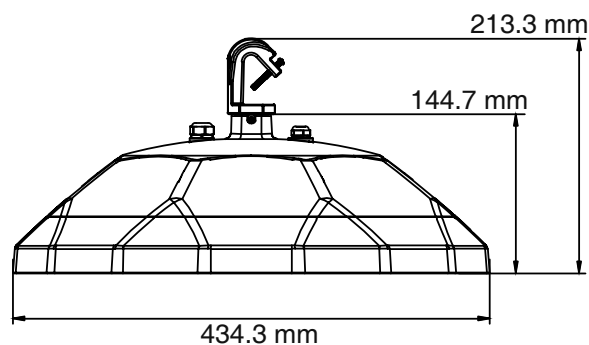
■ APLICACIONES

Procesamiento de alimentos y bebidas, cocinas comerciales y restaurantes, fábricas, industria farmacéutica, cámaras frías, procesamiento de productos lácteos.

■ GARANTÍAS

Con garantía de fábrica de 5 años, consulte términos y condiciones en la página web.

■ DIMENSIONES



■ INFORMACIÓN PARA ORDENAR

MODELO	OPERACIÓN	SALIDA	TEMPERATURA DE COLOR	COLOR	OPCIONES
FSHB	HT (Sólo AC)	15 (150 W)	5K (5000 K)	W (blanco)	EM (Batería de emergencia)
		20 (200 W)			OS ¹ (Sensor OCC)
					SB (Accesorio de sobreponer)

Ejemplo: FSHBHT155KW.

Descripción: Sólo AC, 15W, 5000K, 120-277V, Color Blanco.

Nota¹: sensor OCC instalado de fábrica.

■ TABLA DE ENERGÍA

MODELO	EFICACIA	POTENCIA DE CONSUMO	FLUJO LUMINOSO	IRC	HORAS DE VIDA
FSHBHT155KW	155 lm/W	150 W	23 363 lm	>80	>60 000 L70
FSHBHT205KW	155 lm/W	200 W	31 124 lm	>80	>60 000 L70

■ PARÁMETROS ELÉCTRICOS

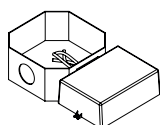
MODELO	POTENCIA DE CONSUMO	CORRIENTE A 120VAC	CORRIENTE A 277VAC	FRECUENCIA	VOLTAJE MÓDULO LED	CORRIENTE MÓDULO LED
FSHBHT155KW	150 W	1.39 A	0.60 A	50/60 Hz	277 VDC	660 mA
FSHBHT205KW	200 W	1.85 A	0.80 A	50/60 Hz	232.5 VDC	860 mA

■ SISTEMA DE CONTROL DE ILUMINACIÓN

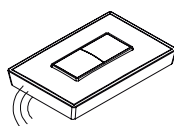


CONTROL POR GRUPOS DE LUMINARIOS

LOG-RLY-BLE-CB
RELAY INALÁMBRICO
(INTERIORES)



LOG-SWS-BLE
SWITCH
(ACCESORIO)
(INTERIORES)



LOG-EMDCB
SENSOR REMOTO
(ACCESORIO)
(INTERIORES)

