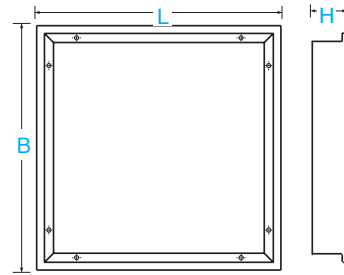


CUARTOS LIMPIOS



DIM	L	B	H
1'x4'	308 mm	1203 mm	103 mm
2'x2'	605 mm	605 mm	103 mm
2'x4'	605 mm	1203 mm	103 mm

■ MONTAJE

Empotrar en plafón fijo mediante ménsula ajustable mediante ajustadores o en plafón modular.

■ DESCRIPCIÓN LUMINARIO

Cuerpo: de una sola pieza de lámina de acero acabado con pintura de aplicación electrostática. Color blanco RAL9003. Sellado con silicón blanco antihongos y empaque de neopreno para sellar marco del cuerpo y del plafón al luminario.

Marco: aluminio extruido fijado al cuerpo con 8 tornillos de acero inoxidable.

Empaque: neopreno de alta densidad para sellar el marco con el cuerpo.

Óptica: refractor de acrílico microprismático/opalino 100% puro resistente a los rayos UV, sellado al marco.

■ EQUIPO ELÉCTRICO

Fuente de poder: driver multivoltaje (120-277V, 50/60 Hz) de AFP(>0.9), atenuable del 10-100% con controlador de 0-10V, THD <20%.

Dimeable: de 0-10V como estándar (especificar al ordenar para surtir con el cableado adecuado).

Batería de emergencia: integrada como opción al ordenar. (Consultar modelos compatibles).

LEDs: módulos intercambiables de última generación.

Temperatura de color: 4000K como estándar. Disponible 3000K, 5000K bajo pedido.

Conector glándula: metálico de cobre niquelado.

Cable multiconductor: flexible de 3 conductores (incluido). Calibre 16 AWG, aislamiento y cubierta de PVC (AF - anti flama, TC - resistente a la propagación de la flama en charola vertical y ER - ideal en instalaciones para corrida expuesta). Tensión máxima de operación de 600V. Temperatura máxima de operación: STYLE 2516:105°C.

■ **TEMPERATURA DE OPERACIÓN AMBIENTE**
-10°C a 40°C.

■ CERTIFICACIONES

- IP65
- NOM

■ APLICACIONES

Industria farmacéutica, aeroespacial y electrónica, hospitales, laboratorios, cuartos limpios clase 1,000.

■ GARANTÍAS

Con garantía de fábrica de 5 años, consulte términos y condiciones en la página web.

■ INFORMACIÓN PARA ORDENAR

MODELO	DIMENSIONES		OPERACIÓN		SALIDA	TEMPERATURA DE COLOR		VOLTAJE DE ENTRADA		DIFUSOR		OPCIONES
ARTSLED	14	(1' x 4')	HT	(Sólo AC)	XVLO	WT30	(3000K)	120-277V	M	(Microprismático)	SR	(Preparado para LOGICA)
	22	(2' x 2')	SA	(AC & EM)	VLO	WT40	(4000K)		F	(Opalino)		
	24	(2' x 4')			LO	WT50	(5000K)					
					MO							
					HO							
					VHO							

Ejemplo: ARIETISLED22HTLOWT40120-277VF
 Descripción: 2' x 2', Sólo AC, 8 000 lm (88W), 4000K, 120-277V, Difusor Opalino
 Nota: HO y VHO solo disponible en dimensiones 2'x4'.

■ TABLA DE ENERGÍA

MODELO	DIMENSIÓN	EFICACIA	POTENCIA DE CONSUMO	FLUJO LUMINOSO	TEMPERATURA DE COLOR	IRC	HORAS DE VIDA
ARTSLED14HTVLOWT30120-277VM	1' x 4'	107 lm/W	54 W	5 820 lm	3000 K	>80	>50 000 L70
ARTSLED14HTVLOWT30120-277VF	1' x 4'	97 lm/W	54 W	5 238 lm	3000 K	>80	>50 000 L70
ARTSLED14HTVLOWT40120-277VM	1' x 4'	111 lm/W	54 W	6 000 lm	4000 K	>80	>50 000 L70
ARTSLED14HTVLOWT40120-277VF	1' x 4'	100 lm/W	54 W	5 400 lm	4000 K	>80	>50 000 L70
ARTSLED14HTVLOWT50120-277VM	1' x 4'	114 lm/W	54 W	6 180 lm	5000 K	>80	>50 000 L70
ARTSLED14HTVLOWT50120-277VF	1' x 4'	103 lm/W	54 W	5 562 lm	5000 K	>80	>50 000 L70
ARTSLED14HTLOWT30120-277VM	1' x 4'	107 lm/W	72 W	7 760 lm	3000 k	>80	>50 000 L70
ARTSLED14HTLOWT30120-277VF	1' x 4'	97 lm/W	72 W	6 984 lm	3000 k	>80	>50 000 L70
ARTSLED14HTLOWT40120-277VM	1' x 4'	111 lm/W	72W	8 000 lm	4000K	>80	>50 000 L70
ARTSLED14HTLOWT40120-277VF	1' x 4'	100 lm/W	72W	7 200 lm	4000K	>80	>50 000 L70
ARTSLED14HTLOWT50120-277VM	1' x 4'	114 lm/W	72W	8 240 lm	5000K	>80	>50 000 L70
ARTSLED14HTLOWT50120-277VF	1' x 4'	103 lm/W	72W	7 416 lm	5000K	>80	>50 000 L70
ARTSLED14HTMOWT30120-277VM	1' x 4'	107 lm/W	108W	11 640 lm	3000k	>80	>50 000 L70
ARTSLED14HTMOWT30120-277VF	1' x 4'	97 lm/W	108W	10 476 lm	3000k	>80	>50 000 L70
ARTSLED14HTMOWT40120-277VM	1' x 4'	111 lm/W	108W	12 000 lm	4000K	>80	>50 000 L70
ARTSLED14HTMOWT40120-277VF	1' x 4'	100 lm/W	108W	10 800 lm	4000K	>80	>50 000 L70
ARTSLED14HTMOWT50120-277VM	1' x 4'	114 lm/W	108W	12 360 lm	5000K	>80	>50 000 L70
ARTSLED14HTMOWT50120-277VF	1' x 4'	103 lm/W	108W	11 124 lm	5000K	>80	>50 000 L70

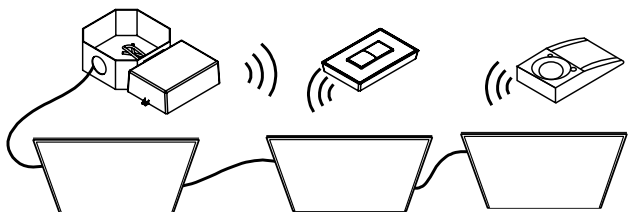
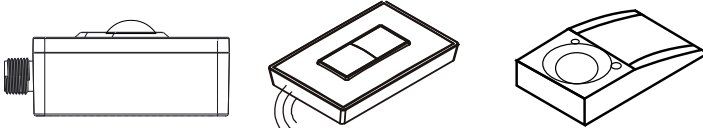
MODELO	DIMENSIÓN	EFICACIA	POTENCIA DE CONSUMO	FLUJO LUMINOSO	TEMPERATURA DE COLOR	IRC	HORAS DE VIDA
ARTSLED22HTXVLOWT30120-277VM	2' x 2'	107 lm/W	40W	4 365 lm	3000k	>80	>50 000 L70
ARTSLED22HTXVLOWT30120-277VF	2' x 2'	97 lm/W	40W	3 880 lm	3000k	>80	>50 000 L70
ARTSLED22HTXVLOWT40120-277VM	2' x 2'	111 lm/W	40W	4 500 lm	4000K	>80	>50 000 L70
ARTSLED22HTXVLOWT40120-277VF	2' x 2'	100 lm/W	40W	4 000 lm	4000K	>80	>50 000 L70
ARTSLED22HTXVLOWT50120-277VM	2' x 2'	114 lm/W	40W	4 635 lm	5000K	>80	>50 000 L70
ARTSLED22HTXVLOWT50120-277VF	2' x 2'	103 lm/W	40W	4 120 lm	5000K	>80	>50 000 L70
ARTSLED22HTVLOWT30120-277VM	2' x 2'	107 lm/W	54W	5 820 lm	3000k	>80	>50 000 L70
ARTSLED22HTVLOWT30120-277VF	2' x 2'	97 lm/W	54W	5 238 lm	3000k	>80	>50 000 L70
ARTSLED22HTVLOWT40120-277VM	2' x 2'	111 lm/W	54W	6 000 lm	4000K	>80	>50 000 L70
ARTSLED22HTVLOWT40120-277VF	2' x 2'	100 lm/W	54W	5 400 lm	4000K	>80	>50 000 L70
ARTSLED22HTVLOWT50120-277VM	2' x 2'	114 lm/W	54W	6 180 lm	5000K	>80	>50 000 L70
ARTSLED22HTVLOWT50120-277VF	2' x 2'	103 lm/W	54W	5 562 lm	5000K	>80	>50 000 L70
ARTSLED22HTLOWT30120-277VM	2' x 2'	107 lm/W	72W	7 760 lm	3000k	>80	>50 000 L70
ARTSLED22HTLOWT30120-277VF	2' x 2'	97 lm/W	72W	6 984 lm	3000k	>80	>50 000 L70
ARTSLED22HTLOWT40120-277VM	2' x 2'	111 lm/W	72W	8 000 lm	4000K	>80	>50 000 L70
ARTSLED22HTLOWT40120-277VF	2' x 2'	100 lm/W	72W	7 200 lm	4000K	>80	>50 000 L70
ARTSLED22HTLOWT50120-277VM	2' x 2'	114 lm/W	72W	8 240 lm	5000K	>80	>50 000 L70
ARTSLED22HTLOWT50120-277VF	2' x 2'	103 lm/W	72W	7 416 lm	5000K	>80	>50 000 L70
ARTSLED22HTMOWT30120-277VM	2' x 2'	107 lm/W	108W	11 640 lm	3000k	>80	>50 000 L70
ARTSLED22HTMOWT30120-277VF	2' x 2'	97 lm/W	108W	10 476 lm	3000k	>80	>50 000 L70
ARTSLED22HTMOWT40120-277VM	2' x 2'	111 lm/W	108W	12 000 lm	4000K	>80	>50 000 L70
ARTSLED22HTMOWT40120-277VF	2' x 2'	100 lm/W	108W	10 800 lm	4000K	>80	>50 000 L70
ARTSLED22HTMOWT50120-277VM	2' x 2'	114 lm/W	108W	12 360 lm	5000K	>80	>50 000 L70
ARTSLED22HTMOWT50120-277VF	2' x 2'	103 lm/W	108W	11 124 lm	5000K	>80	>50 000 L70
ARTSLED24HTVLOWT30120-277VM	2' x 4'	107 lm/W	54W	5 820 lm	3000k	>80	>50 000 L70
ARTSLED24HTVLOWT30120-277VF	2' x 4'	97 lm/W	54W	5 238 lm	3000k	>80	>50 000 L70
ARTSLED24HTVLOWT40120-277VM	2' x 4'	111 lm/W	54W	6 000 lm	4000K	>80	>50 000 L70
ARTSLED24HTVLOWT40120-277VF	2' x 4'	100 lm/W	54W	5 400 lm	4000K	>80	>50 000 L70
ARTSLED24HTVLOWT50120-277VM	2' x 4'	114 lm/W	54W	6 180 lm	5000K	>80	>50 000 L70
ARTSLED24HTVLOWT50120-277VF	2' x 4'	103 lm/W	54W	5 562 lm	5000K	>80	>50 000 L70
ARTSLED24HTLOWT30120-277VM	2' X 4'	107lm/W	72W	7 704 lm	3000K	>80	>50 000 L70
ARTSLED24HTLOWT30120-277VF	2' X 4'	97 lm/W	72W	6 984 lm	3000K	>80	>50 000 L70
ARTSLED24HTLOWT40120-277VM	2' X 4'	111 lm/W	72W	7 992 lm	4000K	>80	>50 000 L70
ARTSLED24HTLOWT40120-277VF	2' X 4'	100 lm/W	72W	7 200 lm	4000K	>80	>50 000 L70
ARTSLED24HTLOWT50120-277VM	2' X 4'	114 lm/W	72W	8 208 lm	5000K	>80	>50 000 L70
ARTSLED24HTLOWT50120-277VF	2' X 4'	103 lm/W	72W	7 416 lm	5000K	>80	>50 000 L70

MODELO	DIMENSIÓN	EFICACIA	POTENCIA DE CONSUMO	FLUJO LUMINOSO	TEMPERATURA DE COLOR	IRC	HORAS DE VIDA
ARTSLED24HTMOWT30120-277VM	2' x 4'	107 lm/W	108W	11 640 lm	3000k	>80	>50 000 L70
ARTSLED24HTMOWT30120-277VF	2' x 4'	97 lm/W	108W	10 476 lm	3000k	>80	>50 000 L70
ARTSLED24HTMOWT40120-277VM	2' x 4'	111 lm/W	108W	12 000 lm	4000K	>80	>50 000 L70
ARTSLED24HTMOWT40120-277VF	2' x 4'	100 lm/W	108W	10 800 lm	4000K	>80	>50 000 L70
ARTSLED24HTMOWT50120-277VM	2' x 4'	114 lm/W	108W	12 360 lm	5000K	>80	>50 000 L70
ARTSLED24HTMOWT50120-277VF	2' x 4'	103 lm/W	108W	11 124 lm	5000K	>80	>50 000 L70
ARTSLED24HTHOWT30120-277VM	2' x 4'	107 lm/W	144W	15 520 lm	3000k	>80	>50 000 L70
ARTSLED24HTHOWT30120-277VF	2' x 4'	97 lm/W	144W	13 968 lm	3000k	>80	>50 000 L70
ARTSLED24HTHOWT40120-277VM	2' x 4'	111 lm/W	144W	16 000 lm	4000K	>80	>50 000 L70
ARTSLED24HTHOWT40120-277VF	2' x 4'	100 lm/W	144W	14 400 lm	4000K	>80	>50 000 L70
ARTSLED24HTHOWT50120-277VM	2' x 4'	114 lm/W	144W	16 560 lm	5000K	>80	>50 000 L70
ARTSLED24HTHOWT50120-277VF	2' x 4'	103 lm/W	144W	14 832 lm	5000K	>80	>50 000 L70
ARTSLED24HTVHOWT30120-277VM	2' x 4'	107 lm/W	180W	19 400 lm	3000k	>80	>50 000 L70
ARTSLED24HTVHOWT30120-277VF	2' x 4'	97 lm/W	180W	17 460 lm	3000k	>80	>50 000 L70
ARTSLED24HTVHOWT40120-277VM	2' x 4'	111 lm/W	180W	20 000 lm	4000K	>80	>50 000 L70
ARTSLED24HTVHOWT40120-277VF	2' x 4'	100 lm/W	180W	18 000 lm	4000K	>80	>50 000 L70
ARTSLED24HTVHOWT50120-277VM	2' x 4'	114 lm/W	180W	20 600 lm	5000K	>80	>50 000 L70
ARTSLED24HTVHOWT50120-277VF	2' x 4'	103 lm/W	180W	18 540 lm	5000K	>80	>50 000 L70

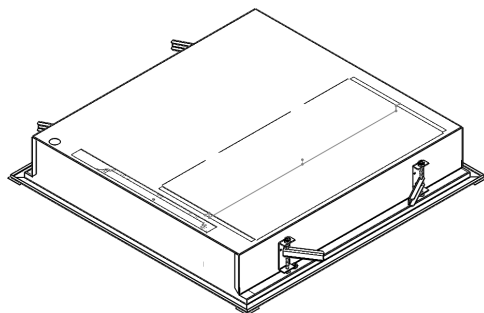
■ PARÁMETROS ELÉCTRICOS

MODELO	POTENCIA DE CONSUMO	CORRIENTE A 120VAC	CORRIENTE A 277VAC	FRECUENCIA
ARTSLEDHTXVLO	40W	0.33 A	0.14 A	50/60 Hz
ARTSLEDHTVLO	54W	0.45 A	0.19 A	50/60 Hz
ARTSLEDHTLO	72W	0.60 A	0.25 A	50/60 Hz
ARTSLEDHTMO	108W	0.90 A	0.38 A	50/60 Hz
ARTSLEDHTHO	144W	1.20 A	0.51 A	50/60 Hz
ARTSLEDHTVHO	180W	1.50 A	0.64 A	50/60 Hz

■ SISTEMA DE CONTROL DE ILUMINACIÓN

CONTROL POR GRUPOS DE LUMINARIOS			CONTROL INDIVIDUAL / NODO INTERNO + SENSOR REMOTO		
<p>LOG-RLY-BLE-CB RELAY INALÁMBRICO (INTERIORES)</p>	<p>LOG-SWS-BLE SWITCH (ACCESORIO) (INTERIORES)</p>	<p>LOG-EMDCB SENSOR REMOTO (ACCESORIO) (INTERIORES)</p>	<p>LOG-HBKO/LBKO PIR BLE CB HIGH-BAY / LOW BAY NODO Y SENSOR (0-10V)</p>	<p>LOG-SWS/SWD-BLE SWITCH (ACCESORIO) (INTERIORES)</p>	<p>LOG-EMDCB SENSOR REMOTO (ACCESORIO) (INTERIORES)</p>
					
<p>Control por grupos: Compatible con todos los modelos.</p>			<p>Control individual por nodos: Compatible únicamente con modelos menores a 100W de potencia nominal.</p>		

■ VISTA DEL SEGURO PARA PLAFÓN



Con seguro para plafón