

LUMINARIO DE EMERGENCIA



CÓDIGO	OPCIONES
EPE	AT (Autotest)
	B (Housing color negro)

IMPORTANTE: Este producto no está diseñado para ser colocado en el piso, debe ser instalado de manera permanente sobrepuesta en techo o muro.

Aplicación: Uso interior. Aplicaciones generales de servicio. Industrias, estacionamientos, oficinas, escuelas, corredores, etc.

Montaje: Sobreponer a techo o muro.

Accesorios: Caja de conexiones y tornillería no incluida.

Precauciones:

Leer cuidadosamente las instrucciones antes de iniciar la operación.

1. Asegurar que el voltaje en el suministro eléctrico de sus instalaciones sea el adecuado bajo la NOM-001-SEDE-VIGENTE antes de conectar.
2. Nunca reemplazar los LEDs por otra clase de lámparas o LEDs que no estén especificados en este luminario.
3. La eficiencia puede disminuir si el luminario es usado en temperaturas no especificadas en la ficha técnica.
4. Mantener el luminario en un lugar cubierto, alejado de agente para los cuales no está diseñado.
5. Desconectar la energía antes de realizar trabajos en el equipo eléctrico. No permitir que los cables de alimentación toquen superficies calientes. No montar el equipo cerca de calentadores de gas o eléctricos.
6. El uso de accesorios no recomendado puede causar condiciones inseguras y anulará la garantía de la unidad.
7. No usar en exteriores.

Características eléctricas

Voltaje de alimentación: 120/277 V AC

Potencia: 2 lámparas dirigibles tipo LED 1.5W de forma independiente.

Corriente: 0.025 A - 0.0108 A Máx.

Frecuencia: 50/60 Hz

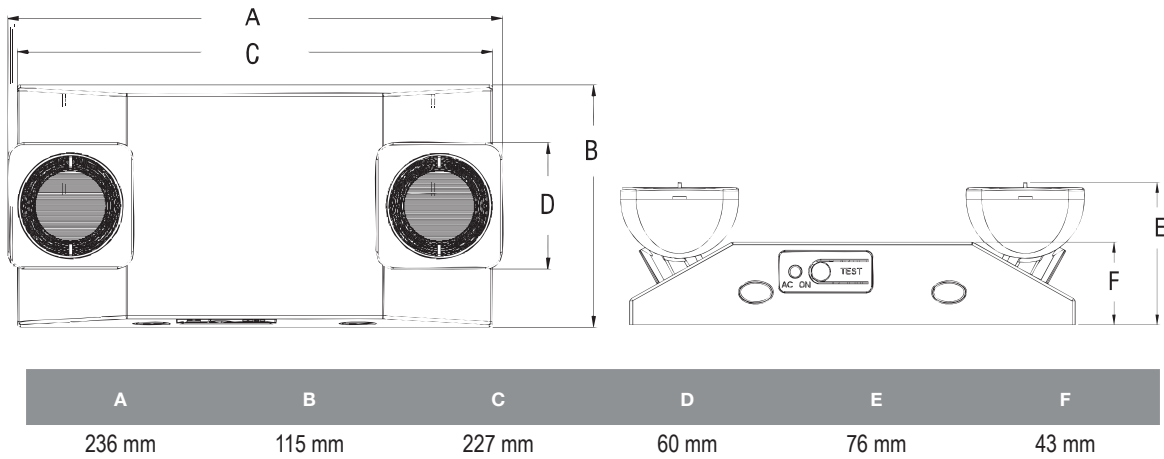
Temperatura de operación ambiente

0° a 50° C

⚠ ADVERTENCIAS:

- 1.- Tener cuidado al manipular baterías. El ácido de la batería puede causar quemaduras en la piel y los ojos. Si el ácido entra en contacto con la piel u ojos, enjuagar con abundante agua fresca y contactar a un médico inmediatamente.
- 2.- Aislar los cables no utilizados. No aislar los cables no utilizados puede resultar en riesgo de descarga eléctrica o condición insegura, así como falla del equipo.
- 3.- El cableado de la luminaria a la fuente de alimentación deberá ser realizado por un electricista certificado.

DIMENSIONES



*Todas las dimensiones se expresan en milímetros (mm).

INSTRUCCIONES DE INSTALACIÓN

Montaje 1: PARA SOBREPONER A TECHO O MURO

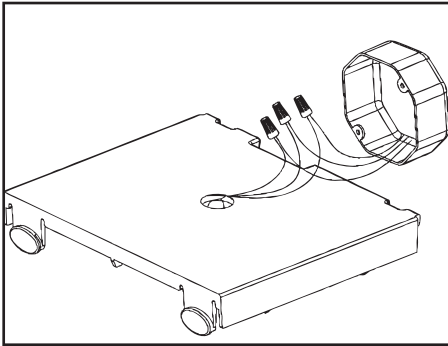
INSTALACIÓN DEL MONTAJE DE LA CAJA DE CONEXIONES

- Paso 1: Previo a la instalación, desenergizar la alimentación de CA.
- Paso 2: Retirar la placa posterior de la unidad empujando las dos pestañas de bloqueo ubicadas en la parte inferior, utilizando un destornillador estrecho.
- Paso 3: Pasar los cables del accesorio a través de la placa posterior; conectarlos a los cables de la fuente de alimentación CA (Img.1). Para 120V utilizar cables blanco y negro; para 277V, utilizar cables rojo y blanco.
- Paso 4: Conectar la placa posterior a la caja de conexiones (no incluida) y asegurarlas con tornillo.
- Paso 5: Completar la conexión de batería (Img. 2)
- Paso 6: Alinear pestañas y empujar la carcasa directamente sobre la placa posterior (Img. 1). Aplicar energía CA continua.
- Paso 7: Recargar batería por 24 horas. Probar unidad presionando interruptor de prueba. Los cabezales de lámparas LED encenderán.

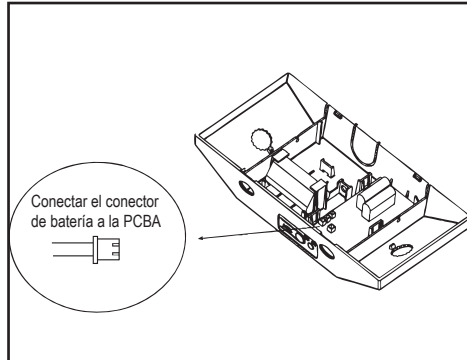
INSTALACIÓN DEL MONTAJE DEL CONDUCTO

- Paso 1: Repetir los pasos 1 y 2 de INSTALACIÓN DEL MONTAJE DE LA CAJA DE CONEXIONES.
- Paso 2: Asegurar la placa posterior a la superficie de la pared, retirando knockouts correspondientes.
- Paso 3: Retirar knockouts. Pasar cables a través del orificio y realizar conexión. Para 120V utilizar cables blanco y negro; para 277V, utilizar cables rojo y blanco.
- Paso 4: Completar conexión de batería (Img. 2).
- Paso 5: Alinear pestañas y colocar la carcasa sobre la placa posteior (Img. 3). Aplicar energía CA continua.
- Paso 6: Recargar batería por 24 horas. Probar unidad presionando interruptor de prueba. Los cabezales de lámparas LED encenderán.

Img. 1



Img. 2



Img. 3

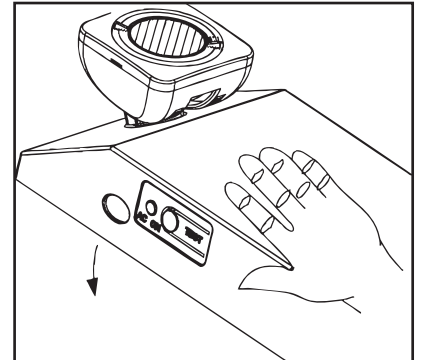
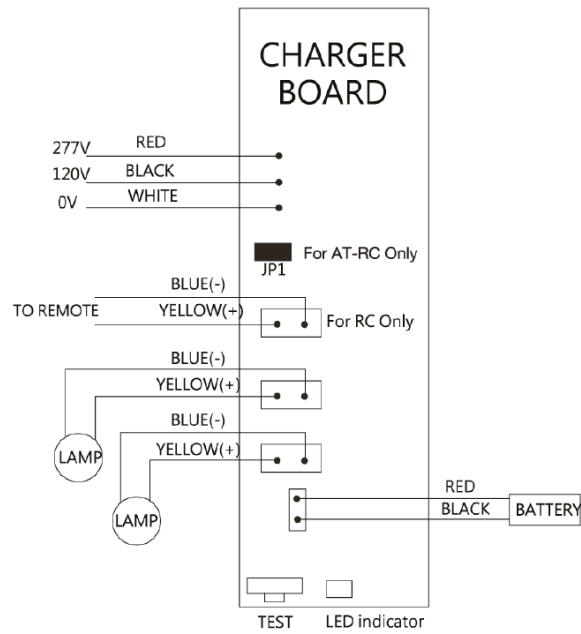


DIAGRAMA DE BLOQUE



IMPORTANTE

Para prevenir cualquier mal funcionamiento y/o evitar daños, lea detalladamente este manual de instrucciones antes de conectar y operar este equipo, conserve el manual para futuras referencias. Recuerde que un mal uso del equipo podrá anular la garantía.



Símbología:

Alerta sobre instrucciones importantes de operación y mantenimiento o servicio en la literatura que acompaña al equipo.



Alerta sobre presencia de algún elemento no aislado.

"Voltaje peligroso" del producto que puede ser de suficiente magnitud para construir un riesgo de choque eléctrico a las personas.

Precauciones:

Leer cuidadosamente las instrucciones antes de iniciar la operación.

1. Revisar precauciones aplicables al producto en la caratura del manual.
2. Se requiere protección ocular en todo momento durante la instalación, operación y mantenimiento de la luminaria.

Mantenimiento general preventivo

1. Limpiar sólo con un paño seco o ligeramente húmedo. No usar solventes ni abrasivos.
2. Revisar que no haya daños visibles en cables o fijaciones y no abrir ni modificar el equipo
3. Mantenimiento recomendado cada 3 y 6 meses conforme a la NOM aplicable.

Funcionamiento:

Al utilizar equipo eléctrico siempre se deben seguir las medidas básicas de seguridad, incluidas las siguientes:

- El equipo debe estar en un lugar y una altura donde no estará sujeto a la manipulación de personal no autorizado.
- El uso de accesorios no recomendados por Beghelli puede causar condiciones inseguras y anular la garantía.
- La instalación de este equipo debe de ser realizado por personal calificado.
- No dejar los cables de alimentación en contacto con superficies energizadas.
- No utilizar este equipo para otro fin que no sea el especificado.

PARA REVISAR CARACTERÍSTICAS ELÉCTRICAS LEA LA ETIQUETA DEL PRODUCTO O CONSULTE LA FICHA TÉCNICA.

Garantía:

BEGHELLI DE MÉXICO, S.A. DE C.V. ofrece una garantía contra defectos de fabricación en:

- Luminarias LED: 5 años
- NIGHTSTICK: 1 año.
- ACCIAIO® ECO: 7 años
- Luminarias de emergencia y señalización: de 5 a 3 años (revisar ficha técnica del producto).
- Familia LUCE SOLARE: de 5 a 3 años (revisar ficha técnica del producto).
- PERFORMANCE IN LIGHTING: de 5 a 1 años (revisar ficha técnica del producto).
- Luminarias de remate: 1 año.

Dicha garantía es a partir de la fecha de facturación del luminario, durante dicho plazo se reemplazará o reparará a satisfacción todas aquellas piezas reconocidas como defectuosas por mala calidad del material. La garantía no cubre desgastes por uso normal.

1. Para hacer efectiva esta garantía, deberá presentar esta póliza junto con el producto, ÚNICA Y EXCLUSIVAMENTE a BEGHELLI DE MÉXICO, S.A. DE C.V. con dirección en Av. del Marqués No. 70 Int. 4 Parque Industrial Bernardo Quintana, El Marqués, Querétaro, C.P. 76246 Tel: (442) 2216215/2216439 al correo: garantias@beghelli.com.mx, adjuntar fotos del producto y etiquetas. Entregar producto físicamente si se requiere. No se cuenta con talleres de servicio adicionales.
2. BEGHELLI DE MÉXICO, S.A. DE C.V. se compromete a reparar o cambiar el producto defectuoso sin ningún cargo adicional para el consumidor y también amparar todas las piezas, componentes y mano de obra producto de la mala fabricación.
3. El tiempo de reparación en ningún caso será mayor a 30 días, contando a partir de la fecha de recepción del producto en BEGHELLI DE MÉXICO, S.A. DE C.V. para hacerse efectiva la garantía.
4. Las refacciones podrán adquirirse directamente en Av. del Marqués No. 70 Int. 4 Parque Industrial Bernardo Quintana, El Marqués, Querétaro, C.P.76246, Tel: (446) 133 8389.

ESTA GARANTÍA NO ES VÁLIDA EN LOS SIGUIENTES CASOS:

1. Cuando el producto haya sido utilizado en condiciones diferentes a las especificadas por el fabricante, tales como sobrecarga eléctrica, exposición a humedad, golpes o instalación en ambientes no adecuados.
2. Cuando el producto no haya sido instalado, operado o mantenido conforme al instructivo de instalación y uso que lo acompaña.
3. Cuando el producto haya sido alterado, intervenido o reparado por personas o centros de servicio no autorizados por BEGHELLI DE MÉXICO, S.A. DE C.V.
4. Cuando se haya removido, modificado o dañado la etiqueta de identificación o número de serie del producto.
5. Cuando no se presente el comprobante de compra original o factura correspondiente.

Para mas información consulte las políticas de garantía en www.beghelli.com.mx.

PARA SER LLENADO POR EL DISTRIBUIDOR:

Producto: _____ Marca: _____ Modelo: _____

Distribuidor: _____ Dirección: _____

Fecha de entrega: _____ Factura: _____