

LUMINARIO LED



MODELOS:

MODELO	OPERACIÓN	SALIDA (LM)	TEMPERATURA DE COLOR	DISTRIBUCIÓN	VOLTAJE DE ALIMENTACIÓN	OPCIONES
PW	HT (Sólo AC)	VLO	WT30 (3000K)	MND (30°)	120-277V	LDADFL (Apuntador láser)
		LO	WT50 (5000K)	MBD (60°)	200-480V	LBFFL (Deflector individual)
		MO		MWD (90°)		STRBRKTFL (Bracket con ménsula para brazo)
		HO		WBD (120°)		FC (Fotocelda)
		VHO		VND (10°)		

Ejemplo: PWHTVLOWT50WBD120-277V

Descripción: Sólo AC, 250W, 5000K, Distribución 120°, 120-277V

Aplicación: Para instalaciones deportivas como estadios y campos; puertos, patio de maniobras, construcción, carreteras, vialidades, aeropuertos, reclusorios, superpostes.

Montaje: Horquilla de pintura electroforética + pintura electrostático. La horquilla permite girar el luminario hasta 270°. Bracket con ménsula de brazo.

Accesorios: Horquilla y cadena de seguridad incluidos. Bracket con ménsula de brazo se ordena por separado.

Precauciones:

Leer cuidadosamente las instrucciones antes de iniciar la operación.

1. Asegurar que el voltaje en el suministro eléctrico de sus instalaciones sea el adecuado bajo la NOM-001-SEDE-VIGENTE antes de conectar.
2. NUNCA reemplazar los LEDs por otra clase de lámparas o LEDs que no estén especificados en este luminario.
3. La eficiencia puede disminuir si el luminario es usado en temperaturas no especificadas en la ficha técnica.
4. Mantener el luminario en un lugar cubierto, alejado de agentes para los cuales no está diseñado.

Características eléctricas:

CCT: 5 000 K como estándar, con opción a 3 000 K bajo pedido.

Potencia: 250 W, 500 W, 750 W, 1 000 W o 1 250 W

Corriente: 10.41 A – 0.9 A Máx. para 120–277 V AC

6.25 A – 0.52 A Máx. para 200–480 V AC

Horas de vida: L70 >50 000 h

Driver electrónico multivoltaje: 120–277 V AC o 200–480 V AC, seleccionable al momento de la orden.

Frecuencia: 50/60 Hz

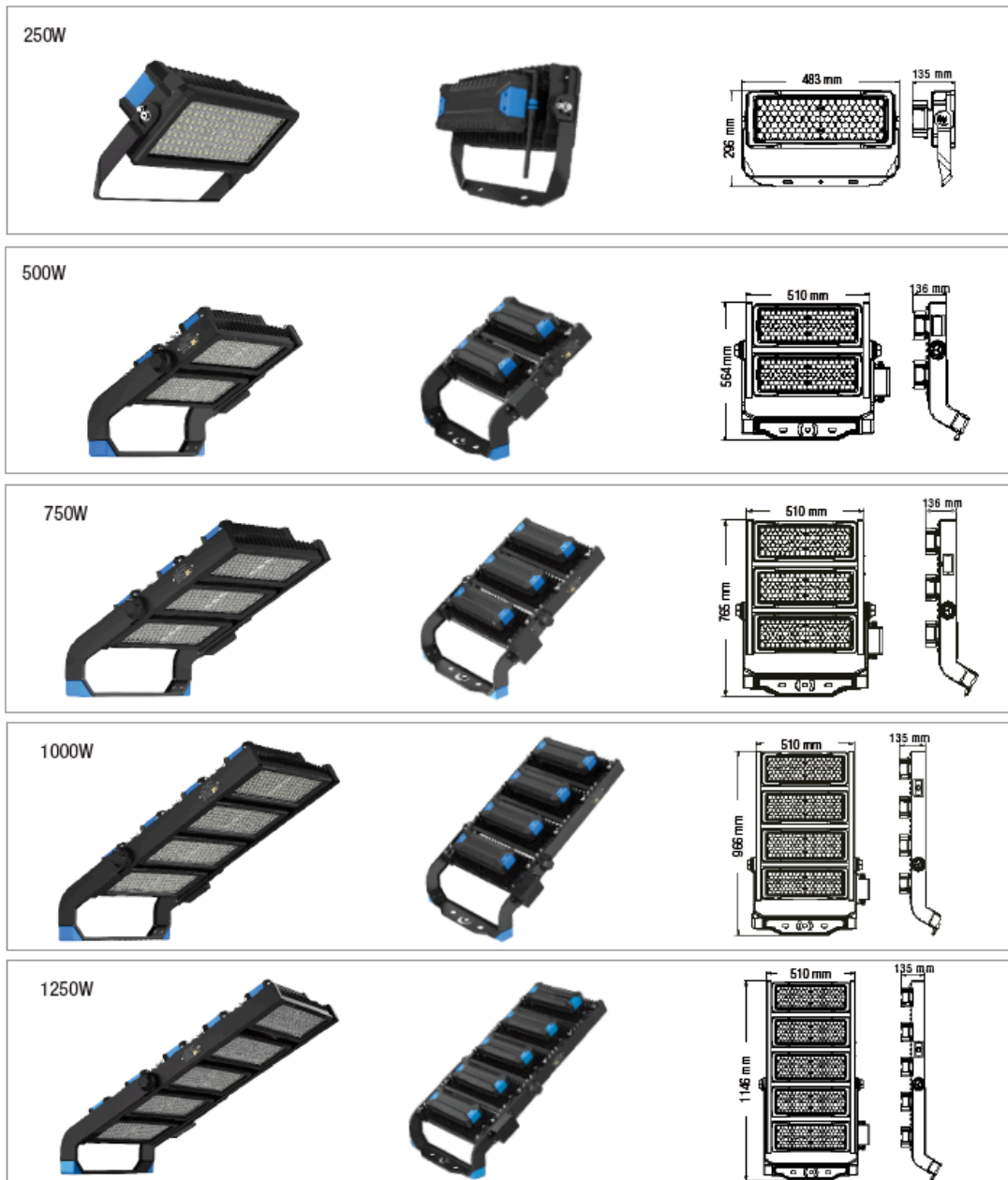
Temperatura de operación ambiente:

-30 °C a 40 °C

⚠️ ADVERTENCIAS:

1. Para evitar descargas eléctricas o daños al componente, desconectar la energía antes de instalar o dar servicio.
2. Para evitar mal funcionamiento del producto y/o descargas eléctricas, este producto debe estar adecuadamente conectado a tierra.
3. Esta luminaria está diseñada para operar en temperaturas ambiente que van desde -30 °C hasta 40 °C y para montarse horizontalmente con los LED's apuntando hacia abajo.
4. NO realizar ni alterar ningún orificio en la luminaria.
5. Este producto no está disponible para ciertos entornos especiales, como lugares con gases corrosivos o vapor de agua a alta presión.

DIMENSIONES



*Todas las dimensiones se expresan en milímetros (mm).

INSTRUCCIONES DE INSTALACIÓN

MONTAJE 1: PARA SOBREPONER CON HORQUILLA. (Img. 1)

Paso 1: Considerar que el ángulo entre el piso y el reflector es de 30°.

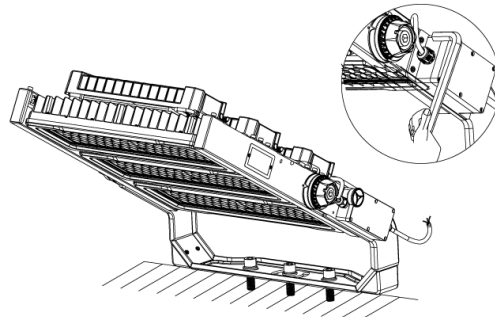
Paso 2: Ajustar el ángulo de inclinación deseado en la horquilla (máximo 180°), se recomienda hacer este ajuste en el piso. Para potencias de 500W/750W/1000W/1250W remover el empaque de silicona para poder ajustar el ángulo de inclinación, después vuelva a colocar el empaque.

Paso 3: Para las potencias 500W/750W/1000W/1250W ajustar el ángulo si lo desea de cada módulo (máximo ±30°) en incrementos de 15° marcados en el luminario.

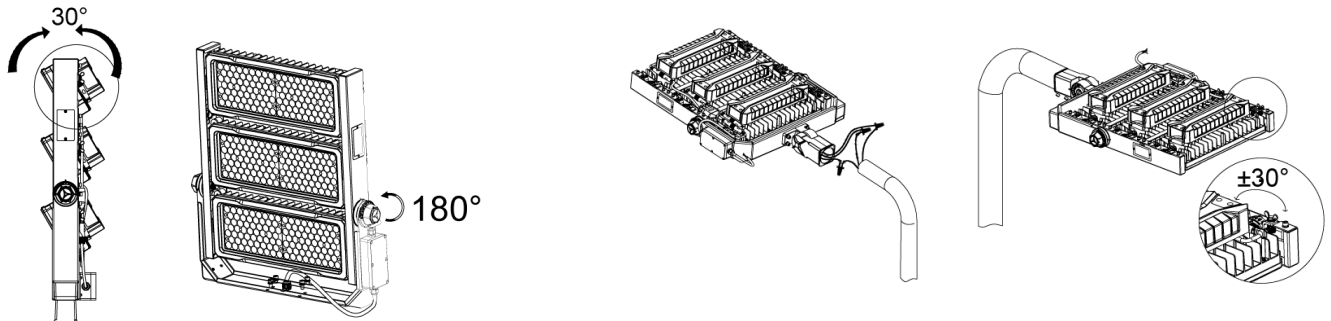
Paso 4: Sobreponer la horquilla a la superficie utilizando tornillería (no incluida), vea referencia de medidas para el modelo adquirido.

Paso 5: Realizar las conexiones eléctricas, identifique el cable las conexiones de alimentación con conector azul y de dimero con conector negro (los cables van vivos si no los utiliza coloque capuchón, para el modelo de 250W solo se incluye conector macho). Asegurar el luminario con la cadena de seguridad (incluida).

Img. 1



Img. 2



*Medidas expresadas en milímetros

Montaje 2: BRACKET CON MÉNSULA PARA BRAZO (Img. 2)

Paso 1: El bracket con ménsula para brazo se solicita por separado, para las potencias 500W/750W ajustar el ángulo de cada modulo (máximo ±30°) si lo desea en incrementos de 15° marcados en el luminario.

Paso 2: Pasar el cable de alimentación a través del brazo y ajustar el luminario en línea recta al brazo asegurar los tornillos M8.

Paso 3: Realizar las conexiones eléctricas (coloque os cables dentro del poste), identifique el cable las conexiones de alimentación con el conector azul y de dimero con conector negro (los cables van vivos si no los utiliza coloque el capuchón , para el modelo de 250W solo se incluye conector macho).

Paso 4: Instalar el bracket a la punta del poste y asegurar con tornillería (no incluida).

Paso 5: Se recomienda montar el luminario en la punta de poste de 50mm (2") nominal, el diametro interior del soporte es de 65mm (2.559in).

DIAGRAMA DE BLOQUE



*Los cables de atenuación podrían no incluirse dependiendo el modelo.

**Si no se utilizan los cables de DIM, aislar por separado.

IMPORTANTE

Para prevenir cualquier mal funcionamiento y/o evitar daños, lea detalladamente este manual de instrucciones antes de conectar y operar este equipo, conserve el manual para futuras referencias. Recuerde que un mal uso del equipo podrá anular la garantía.



Símbología:

Alerta sobre instrucciones importantes de operación y mantenimiento o servicio en la literatura que acompaña al equipo.



Alerta sobre presencia de algún elemento no aislado.

"Voltaje peligroso" del producto que puede ser de suficiente magnitud para construir un riesgo de choque eléctrico a las personas.

Precauciones:

Leer cuidadosamente las instrucciones antes de iniciar la operación.

1. Revisar precauciones aplicables al producto en la caratura del manual.
2. Se requiere protección ocular en todo momento durante la instalación, operación y mantenimiento de la luminaria.

Mantenimiento general preventivo

1. Limpiar sólo con un paño seco o ligeramente húmedo. No usar solventes ni abrasivos.
2. Revisar que no haya daños visibles en cables o fijaciones y no abrir ni modificar el equipo
3. Mantenimiento recomendado cada 3 y 6 meses conforme a la NOM aplicable.

Funcionamiento:

Al utilizar equipo eléctrico siempre se deben seguir las medidas básicas de seguridad, incluidas las siguientes:

- El equipo debe estar en un lugar y una altura donde no estará sujeto a la manipulación de personal no autorizado.
- El uso de accesorios no recomendados por Beghelli puede causar condiciones inseguras y anulará la garantía.
- La instalación de este equipo debe de ser realizado por personal calificado.
- No dejar los cables de alimentación en contacto con superficies energizadas.
- No utilizar este equipo para otro fin que no sea el especificado.

PARA REVISAR CARACTERÍSTICAS ELÉCTRICAS LEA LA ETIQUETA DEL PRODUCTO O CONSULTE LA FICHA TÉCNICA.

Garantía:

BEGHELLI DE MÉXICO, S.A. DE C.V. ofrece una garantía contra defectos de fabricación en:

- Luminarias LED: 5 años
- NIGHTSTICK: 1 año.
- ACCIAIO® ECO: 7 años
- Luminarias de emergencia y señalización: de 5 a 3 años (revisar ficha técnica del producto).
- Familia LUCE SOLARE: de 5 a 3 años (revisar ficha técnica del producto).
- PERFORMANCE IN LIGHTING: de 5 a 1 años (revisar ficha técnica del producto).
- Luminarias de remate: 1 año.

Dicha garantía es a partir de la fecha de facturación del luminario, durante dicho plazo se reemplazará o reparará a satisfacción todas aquellas piezas reconocidas como defectuosas por mala calidad del material. La garantía no cubre desgastes por uso normal.

1. Para hacer efectiva esta garantía, deberá presentar esta póliza junto con el producto, ÚNICA Y EXCLUSIVAMENTE a BEGHELLI DE MÉXICO, S.A. DE C.V. con dirección en Av. del Marqués No. 70 Int. 4 Parque Industrial Bernardo Quintana, El Marqués, Querétaro, C.P. 76246 Tel: (442) 2216215/2216439 al correo: garantias@beghelli.com.mx, adjuntar fotos del producto y etiquetas. Entregar producto físicamente si se requiere. No se cuenta con talleres de servicio adicionales.
2. BEGHELLI DE MÉXICO, S.A. DE C.V. se compromete a reparar o cambiar el producto defectuoso sin ningún cargo adicional para el consumidor y también amparar todas las piezas, componentes y mano de obra producto de la mala fabricación.
3. El tiempo de reparación en ningún caso será mayor a 30 días, contando a partir de la fecha de recepción del producto en BEGHELLI DE MÉXICO, S.A. DE C.V. para hacerse efectiva la garantía.
4. Las refacciones podrán adquirirse directamente en Av. del Marqués No. 70 Int. 4 Parque Industrial Bernardo Quintana, El Marqués, Querétaro, C.P.76246, Tel: (446) 133 8389.

ESTA GARANTÍA NO ES VÁLIDA EN LOS SIGUIENTES CASOS:

1. Cuando el producto haya sido utilizado en condiciones diferentes a las especificadas por el fabricante, tales como sobrecarga eléctrica, exposición a humedad, golpes o instalación en ambientes no adecuados.
2. Cuando el producto no haya sido instalado, operado o mantenido conforme al instructivo de instalación y uso que lo acompaña.
3. Cuando el producto haya sido alterado, intervenido o reparado por personas o centros de servicio no autorizados por BEGHELLI DE MÉXICO, S.A. DE C.V.
4. Cuando se haya removido, modificado o dañado la etiqueta de identificación o número de serie del producto.
5. Cuando no se presente el comprobante de compra original o factura correspondiente.

Para mas información consulte las políticas de garantía en www.beghelli.com.mx.

PARA SER LLENADO POR EL DISTRIBUIDOR:

Producto: _____ Marca: _____ Modelo: _____
 Distribuidor: _____ Dirección: _____
 Fecha de entrega: _____ Factura: _____