

## LUMINARIO LED



MODELO	DESCRIPCIÓN	OPCIONES	
NUVHTLKFS18LMMBD120-277V	NUVOLA LED, 280MM, SELECCIONABLE CCT (3000/4000/5000K), POTENCIA (60/80/100W), 120-277V	SLP	(Sensore de luz y presencial).
NUVHTLKFS38LMMBD120-277V	NUVOLA LED, 320MM, SELECCIONABLE CCT (3000/4000/5000K), POTENCIA (150/200/240W), 120-277V	FL	(Horquilla ajustable para muro).
		WH	(Color blanco)

**Aplicaciones:** Instalación de alto montaje en interiores, o exteriores bajo techo. Almacenes, fábricas, estadios, gimnasios, centros comerciales, centros de distribución y logística, industria minera, gasolineras, supermercados.

**Montaje:** Suspender o sobreponer a techo muro

**Accesorios:** Se ordenan por separado (consultar información para ordenar).

### Precauciones:

Leer cuidadosamente las instrucciones antes de iniciar la operación.

1. Asegurar que el voltaje en el suministro eléctrico de sus instalaciones sea el adecuado bajo la NOM-001-SEDE-VIGENTE antes de conectar.
2. NUNCA reemplazar los LEDs por otra clase de lámparas o LEDs que no estén especificados en este luminario.
3. La eficiencia puede disminuir si el luminario se usa en temperaturas no especificadas en la ficha técnica.
4. Mantener el luminario en un lugar cubierto, alejado de agentes para los cuales no está diseñado.
5. La fuente de luz **no es reemplazable**.
6. Asegurar que el luminario esté conectado a tierra correctamente.

### Características eléctricas

**CCT:** 3 000 K / 4 000 K / 5 000 K

**Potencia:** 60 W / 80 W / 100 W o 150 W / 200 W / 240 W

**Corriente:** 0.83-0.21 A Máx. o 2-0.54 A Máx.

**Distribución:** 90°

**Horas de vida:** L70 >50 000 h

**Driver electrónico multivoltaje:** 120-277 V AC

**Frecuencia:** 50/60 Hz

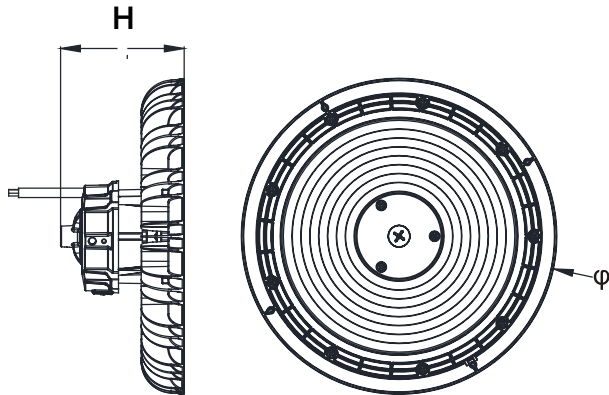
### Temperatura de operación de ambiente

- 30°C a 50°C

### ⚠ ADVERTENCIAS:

1. RIESGO DE INCENDIO, DESCARGA ELÉCTRICA O LESIÓN PERSONAL. Antes de la instalación, apagar la energía.
2. NO instalar el luminario en superficies inestables, sueltas o frágiles.

**DIMENSIONES**



POTENCIA	Ø	H
60W/80W/100W	280 mm	125 mm
150W/200W/240W	320 mm	125 mm

\*Todas las dimensiones se expresan en milímetros (mm).

**INSTRUCCIONES DE INSTALACIÓN**

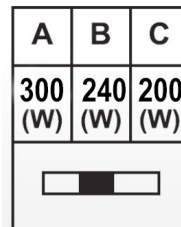
**Montaje 1: PARA SOBREPONER A TECHO / MURO**

**NOTA:** Antes de instalar el luminario sera necesario seleccionar la potencia.

Paso 1. Abrir la tapa de goma protectora (Img. 1).

Paso 2. Deslizar el interruptor DIP al nivel de potencia deseado (Img. 2):

Img. 2



A: 300 W  
B: 240 W  
C: 200 W

Paso 3. Cerrar la tapa de goma.

Paso 4. Seleccionar área de instalación de luminario.

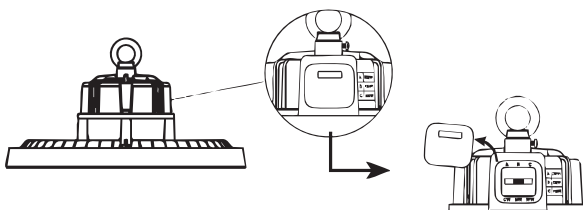
Paso 5. Extraer los accesorios del empaque.

**NOTA:** Accesorios se ordenan por separado

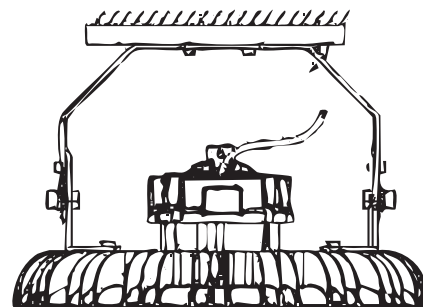
Paso 6. Fijar el luminario directamente al techo o muro utilizando un accesorio de montaje adecuado (Img. 3).

Paso 7. Asegurar firmemente los puntos de anclaje con tornillería adecuada al tipo de superficie.

Img. 1



Img. 3



**Montaje 2: PARA SUSPENDER**

Paso 1. Repetir los Paso 1 al Paso 3 de Montaje PARA SOBREPONER A TECHO / MURO

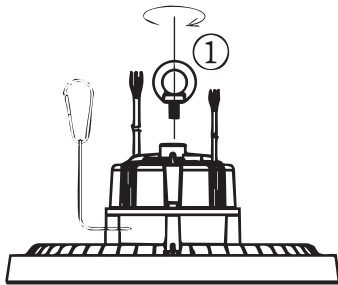
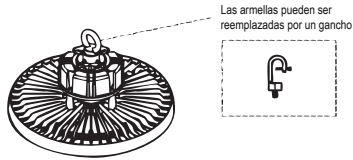
Paso 2. Colocar la armella o el gancho de montaje en la parte superior del luminario (Img. 4).

Paso 3. Girar hasta que quede firme en su posición de bloqueo (Img. 5).

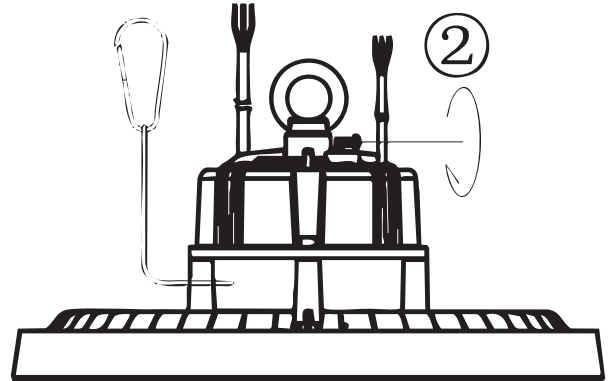
Paso 4. Suspender el luminario, fijado a una estructura firme del techo (Img. 6).

Paso 5. Apretar los tornillos laterales para evitar desprendimientos (Img. 7).

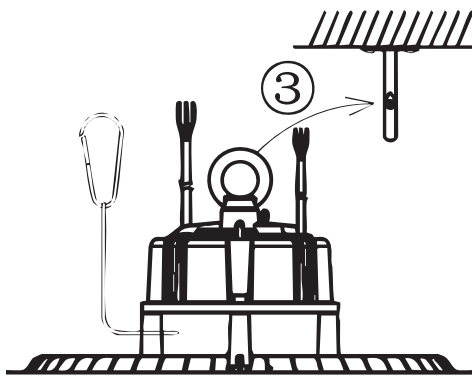
Img. 4



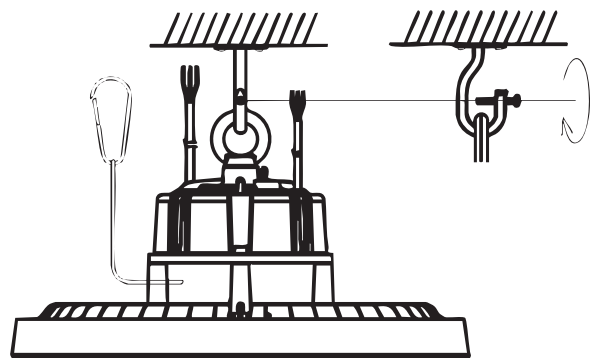
Img. 5



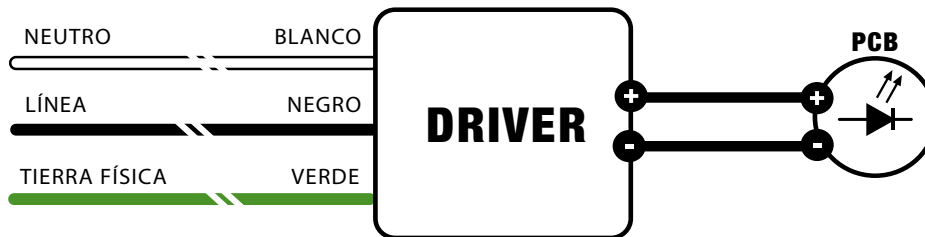
Img. 6



Img. 7



**DIAGRAMA DE BLOQUE:**



\*Los cables de atenuación podrían no incluirse dependiendo el modelo.

\*\*Si no se utilizan los cables de DIM, aislar por separado.

\* El cable puede suministrarse igualmente en color:

- Azul                      Neutro
- Café/marrón              Línea fase
- Verde/amarillo tierra      Tierra física

## IMPORTANTE

Para prevenir cualquier mal funcionamiento y/o evitar daños, lea detalladamente este manual de instrucciones antes de conectar y operar este equipo, conserve el manual para futuras referencias. Recuerde que un mal uso del equipo podrá anular la garantía.



### Símbología:

Alerta sobre instrucciones importantes de operación y mantenimiento o servicio en la literatura que acompaña al equipo.



Alerta sobre presencia de algún elemento no aislado.

“Voltaje peligroso” del producto que puede ser de suficiente magnitud para construir un riesgo de choque eléctrico a las personas.

### Precauciones:

Leer cuidadosamente las instrucciones antes de iniciar la operación.

1. Revisar precauciones aplicables al producto en la caratura del manual.
2. Se requiere protección ocular en todo momento durante la instalación, operación y mantenimiento de la luminaria.

### Mantenimiento general preventivo

1. Limpiar sólo con un paño seco o ligeramente húmedo. No usar solventes ni abrasivos.
2. Revisar que no haya daños visibles en cables o fijaciones y no abrir ni modificar el equipo
3. Mantenimiento recomendado cada 3 y 6 meses conforme a la NOM aplicable.

### Funcionamiento:

Al utilizar equipo eléctrico siempre se deben seguir las medidas básicas de seguridad, incluidas las siguientes:

- El equipo debe estar en un lugar y una altura donde no estará sujeto a la manipulación de personal no autorizado.
- El uso de accesorios no recomendados por Beghelli puede causar condiciones inseguras y anulará la garantía.
- La instalación de este equipo debe de ser realizado por personal calificado.
- No dejar los cables de alimentación en contacto con superficies energizadas.
- No utilizar este equipo para otro fin que no sea el especificado.

PARA REVISAR CARACTERÍSTICAS ELÉCTRICAS LEA LA ETIQUETA DEL PRODUCTO O CONSULTE LA FICHA TÉCNICA.

### Garantía:

BEGHELLI DE MÉXICO, S.A. DE C.V. ofrece una garantía contra defectos de fabricación en:

- Luminarias LED: 5 años
- NIGHTSTICK: 1 año.
- ACCIAIO® ECO: 7 años
- Luminarias de emergencia y señalización: de 5 a 3 años (revisar ficha técnica del producto).
- Familia LUCE SOLARE: de 5 a 3 años (revisar ficha técnica del producto).
- PERFORMANCE IN LIGHTING: de 5 a 1 años (revisar ficha técnica del producto).
- Luminarias de remate: 1 año.

Dicha garantía es a partir de la fecha de facturación del luminario, durante dicho plazo se reemplazará o reparará a satisfacción todas aquellas piezas reconocidas como defectuosas por mala calidad del material. La garantía no cubre desgastes por uso normal.

1. Para hacer efectiva esta garantía, deberá presentar esta póliza junto con el producto, ÚNICA Y EXCLUSIVAMENTE a BEGHELLI DE MÉXICO, S.A. DE C.V. con dirección en Av. del Marqués No. 70 Int. 4 Parque Industrial Bernardo Quintana, El Marqués, Querétaro, C.P. 76246 Tel: (442) 2216215/2216439 al correo: garantias@beghelli.com.mx, adjuntar fotos del producto y etiquetas. Entregar producto físicamente si se requiere. No se cuenta con talleres de servicio adicionales.
2. BEGHELLI DE MÉXICO, S.A. DE C.V. se compromete a reparar o cambiar el producto defectuoso sin ningún cargo adicional para el consumidor y también amparar todas las piezas, componentes y mano de obra producto de la mala fabricación.
3. El tiempo de reparación en ningún caso será mayor a 30 días, contando a partir de la fecha de recepción del producto en BEGHELLI DE MÉXICO, S.A. DE C.V. para hacerse efectiva la garantía.
4. Las refacciones podrán adquirirse directamente en Av. del Marqués No. 70 Int. 4 Parque Industrial Bernardo Quintana, El Marqués, Querétaro, C.P.76246, Tel: (446) 133 8389.

### ESTA GARANTÍA NO ES VÁLIDA EN LOS SIGUIENTES CASOS:

1. Cuando el producto haya sido utilizado en condiciones diferentes a las especificadas por el fabricante, tales como sobrecarga eléctrica, exposición a humedad, golpes o instalación en ambientes no adecuados.
2. Cuando el producto no haya sido instalado, operado o mantenido conforme al instructivo de instalación y uso que lo acompaña.
3. Cuando el producto haya sido alterado, intervenido o reparado por personas o centros de servicio no autorizados por BEGHELLI DE MÉXICO, S.A. DE C.V.
4. Cuando se haya removido, modificado o dañado la etiqueta de identificación o número de serie del producto.
5. Cuando no se presente el comprobante de compra original o factura correspondiente.

Para mas información consulte las políticas de garantía en [www.beghelli.com.mx](http://www.beghelli.com.mx).

### PARA SER LLENADO POR EL DISTRIBUIDOR:

Producto: \_\_\_\_\_ Marca: \_\_\_\_\_ Modelo: \_\_\_\_\_  
 Distribuidor: \_\_\_\_\_ Dirección: \_\_\_\_\_  
 Fecha de entrega: \_\_\_\_\_ Factura: \_\_\_\_\_