

LUMINARIO LED



VERSIÓN ECO

CÓDIGO	DESCRIPCIÓN	OPCIONES
SOTTLEDHTWCCTST3LODB120-277V	SOTTILE LED PARKING LOT AREA LIGHT SELECCIONABLE CCT(3000K,4000K,5000K), POTENCIA (75W,100W,120W,145W), 145 lm/W, T3,120-277V, ACABADO BRONCE	FC (Fotocelda)
SOTTLEDHTWCCTST3HODB120-277V	SOTTILE LED PARKING LOT AREA LIGHT SELECCIONABLE CCT (3000K,4000K,5000K), POTENCIA (180W,200W,230W,300W), 145 lm/W, T3,120-277V, ACABADO BRONCE	MUNV (Montaje universal)
		FL (Horquilla ajustable para muro)
		PIR (Sensor PIR)

NOTA 1: Para sustituir curva de distribución cambiar T3 por T2, T4 o T5 según corresponda.

NOTA 2: Para sustituir voltaje de alimentación sustituir 120-277V por 277-480V.

VERSIÓN ESTÁNDAR

CÓDIGO	DESCRIPCIÓN	OPCIONES
SOTTLEDHTWCCTSHLOT3DB120-277V	SOTTILE LED PARKING LOT AREA LIGHT SELECCIONABLE CCT (3000K,4000K,5000K), POTENCIA (60W,75W,100W,120W,145W), HASTA 165 lm/W, T3,120-277V, ACABADO BRONCE	FC (Fotocelda)
SOTTLEDHTWCCTSHHOT3DB120-277V	SOTTILE LED PARKING LOT AREA LIGHT SELECCIONABLE CCT (3000K,4000K,5000K), POTENCIA (180W,200W,230W,280W,300W), HASTA 165 lm/W, T3,120-277V, ACABADO BRONCE	MUNV (Montaje universal)
		FL (Horquilla ajustable para muro)
		PIR (Sensor PIR)

NOTA 1: Para sustituir curva de distribución cambiar T3 por T2, T4 o T5 según corresponda.

NOTA 2: Para sustituir voltaje de alimentación sustituir 120-277V por 277-480V.

Aplicación: Estacionamientos abiertos en centros comerciales, vialidades, patios de maniobra, calles industriales, cercas perimetrales.

Montaje: Punta de poste, brazo o sobreponer a muro.

Accesorios: Accesorios se ordenan por separado. (Revisar apartado de "Accesorios" en la página 3).

Precauciones

Leer cuidadosamente las instrucciones antes de iniciar la operación.

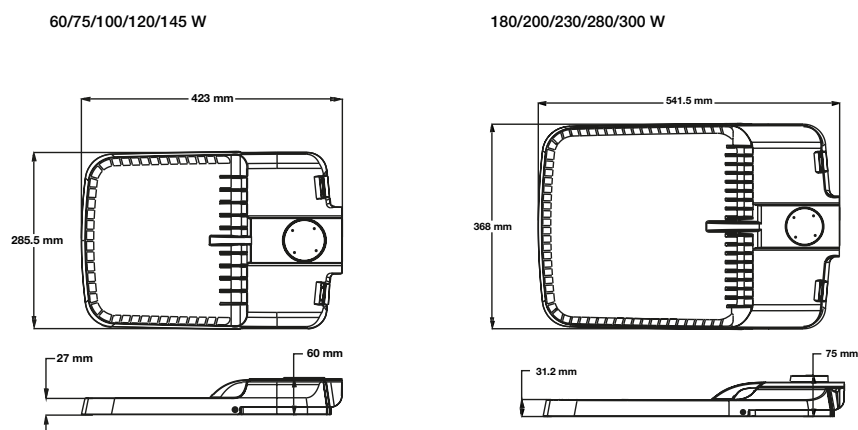
1. Asegurar que el voltaje en el suministro eléctrico de sus instalaciones sea el adecuado bajo la NOM-001-SEDE-VIGENTE antes de conectar.
2. NUNCA reemplazar los LEDs por otra clase de lámparas o LEDs que no estén especificados en este luminario.
3. La eficiencia puede disminuir si el luminario es usado en temperaturas no especificadas en la ficha técnica.
4. Mantener el luminario en un lugar cubierto, alejado de agentes para los cuales no está diseñado.
5. Se requiere protección ocular en todo momento durante la instalación, operación y luminaria.

VERSIÓN ECO	VERSIÓN ESTÁNDAR
<p>Característica eléctricas:</p> <p>CCT: 3 000 K / 4 000 K / 5 000 K</p> <p>Potencia: 60 / 75 / 100 / 120 / 145 W o 180 / 200 / 230 / 280 / 300 W</p> <p>Corriente: 1.2 A – 0.21 A Máx. o 2.5 A - 0.64 A Máx. para 120–277 V AC 0.52 A – 0.125 A Máx. o 1.08 A - 0.375 A Máx. para 277-480 V AC</p> <p>Distribución: T3 como estándar, con opción a T2, T4 o T5 bajo pedido.</p> <p>Horas de vida: L70 >100 000 h</p> <p>Driver electrónico multivoltaje: 120–277 V AC o 277–480 V AC, seleccionable al momento de la orden.</p> <p>Temperatura de operación ambiente: -30° C a 50° C</p> <p>Frecuencia: 50/60 Hz</p>	<p>Característica eléctricas:</p> <p>CCT: 3 000 K / 4 000 K / 5 000 K</p> <p>Potencia: 60 / 75 / 100 / 120 / 145 W o 180 / 200 / 230 / 280 / 300 W</p> <p>Corriente: 1.2 A – 0.21 A Máx. o 2.5 A - 0.64 A Máx. para 120–277 V AC 0.52 A – 0.125 A Máx. o 1.08 A - 0.375 A Máx. para 277-480 V AC</p> <p>Distribución: T3 como estándar, con opción a T2, T4 o T5 bajo pedido.</p> <p>Horas de vida: L70 >100 000 h</p> <p>Driver electrónico multivoltaje: 120–277 V AC o 277–480 V AC, seleccionable al momento de la orden.</p> <p>Temperatura de operación ambiente: -30° C a 50° C</p> <p>Frecuencia: 50/60 Hz</p>

⚠ ADVERTENCIAS

1. Para evitar descargas eléctricas o daños al componente, desconectar la energía antes de instalar o dar servicio.
2. Para evitar mal funcionamiento del producto y/o descargas eléctricas, este producto debe estar adecuadamente conectado a tierra.
3. Esta luminaria está diseñada para operar en temperaturas ambiente que van desde -30 °C hasta 50 °C y para montarse horizontalmente con los LED's apuntando hacia abajo.
4. NO realizar ni alterar ningún orificio en la luminaria.
5. Este producto no está disponible para ciertos entornos especiales, como lugares con gases corrosivos o vapor de agua a alta presión.

DIMENSIONES



*Todas las dimensiones se expresan en milímetros (mm).

INSTRUCCIONES DE INSTALACIÓN:

Montaje 1: PARA PUNTA DE POSTE, BRAZO O SOBREPONER A MURO

Paso 1. Colocar el soporte correspondiente al cabezal del poste.

NOTA: Los soportes se ordenan por separado.

Paso 2. Asegurar el soporte al poste utilizando los tornillos proporcionados. Ajustar firmemente.

Paso 3. Ajustar los selectores DIP de potencia y CCT antes de instalar la luminaria (ver en este manual "CCT Y POTENCIA SELECCIONABLE" y "CONFIGURACIÓN DE TEMPERATURA DE COLOR").

NOTA: Consultar la ficha técnica para establecer el valor adecuado según el entorno y requerimiento del proyecto.

Paso 4. Fijar la luminaria al soporte utilizando los tornillos correspondientes.

NOTA: Los tornillos se incluyen con el soporte NO con la luminaria.

Paso 5. Verificar que la luminaria esté alineada correctamente y bien asegurada.

Paso 6. Revisar todas las conexiones para asegurar que estén firmes.

Paso 7. Confirmar que la luminaria funciona correctamente.

ACCESORIOS



CCT Y POTENCIA SELECCIONABLE



MODELO	POTENCIA A CONFIGURAR	CONFIGURACIÓN DEL APAGADOR			
		1	2	3	4
60W-145W	60W	ON	-	-	-
	75W	-	ON	-	-
	100W	-	-	ON	-
	120W	-	-	-	ON
	145W	-	-	-	-

AJUSTE DE POTENCIA
Configurar los Switches:
60W: Switch 1 en ON.
75W: Switch 2 en ON.
Y así sucesivamente.

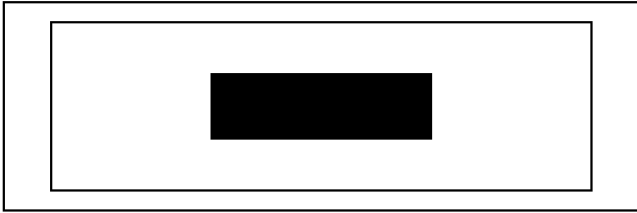
MODELO	POTENCIA A CONFIGURAR	CONFIGURACIÓN DEL APAGADOR			
		1	2	3	4
180W-300W	180W	ON	-	-	-
	200W	-	ON	-	-
	230W	-	-	ON	-
	280W	-	-	-	ON
	300W	-	-	-	-

AJUSTE DE POTENCIA
Configurar los Switches:
180W: Switch 1 en ON.
200W: Switch 2 en ON.
Y así sucesivamente.

Nota 1: Para otros valores de potencia (145W y 300W), todos los switches deben estar en la posición apagado (-).

Nota 2: Aplicar la Configuración: Una vez configurados los switches según la tabla, volver a colocar la tapa o panel de la luminaria. Encender la luminaria y verificar que esté operando con la potencia deseada.

CONFIGURACIÓN DE TEMPERATURA DE COLOR



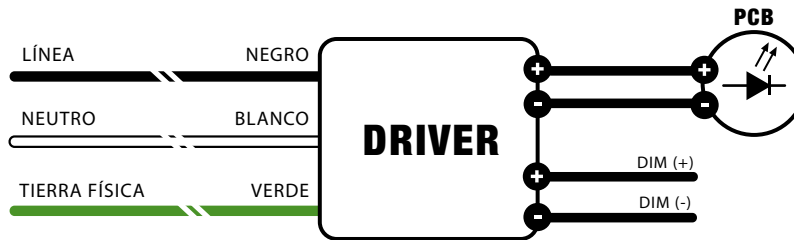
Configuración de temperatura

4000K- 4800K 5700K

PARA SELECCIONAR EL COLOR DE TEMPERATURA DESEADA:

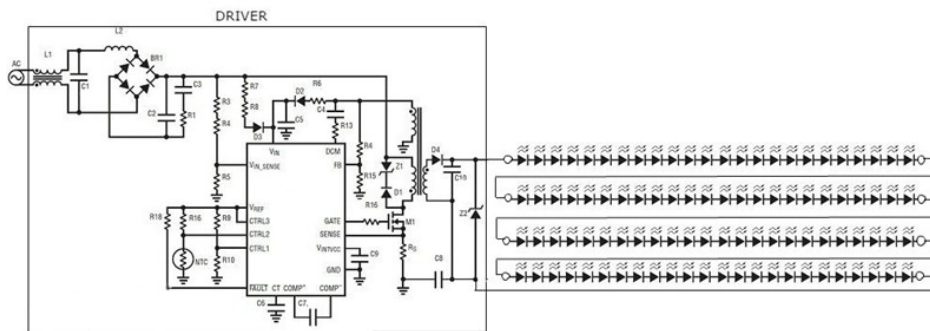
1. Desconectar la luminaria de la fuente de energía, no manipular la luminaria con corriente viva.
2. Tomar el seleccionador de la posición default (posición en medio = 4 800K).
3. Mover el seleccionador a la izquierda = 4 000K si es que lo desea.
4. Mover el selector hacia la derecha hasta llegar a = 5 700K.
5. No forzar el selector ya que puede ser dañado por negligencia.

DIAGRAMA DE BLOQUE



*Los cables de atenuación podrían no incluirse dependiendo el modelo.

**Si no se utilizan los cables de DIM, aislar por separado. Diagrama eléctrico



Nota: Este diagrama es representativo, favor de solicitar más información al proveedor para analizar el mismo.

IMPORTANTE

Para prevenir cualquier mal funcionamiento y/o evitar daños, lea detalladamente este manual de instrucciones antes de conectar y operar este equipo, conserve el manual para futuras referencias. Recuerde que un mal uso del equipo podrá anular la garantía.



Símbología:

Alerta sobre instrucciones importantes de operación y mantenimiento o servicio en la literatura que acompaña al equipo.



Alerta sobre presencia de algún elemento no aislado.

“Voltaje peligroso” del producto que puede ser de suficiente magnitud para construir un riesgo de choque eléctrico a las personas.

Precauciones:

Leer cuidadosamente las instrucciones antes de iniciar la operación.

1. Revisar precauciones aplicables al producto en la caratura del manual.
2. Se requiere protección ocular en todo momento durante la instalación, operación y mantenimiento de la luminaria.

Mantenimiento general preventivo

1. Limpiar sólo con un paño seco o ligeramente húmedo. No usar solventes ni abrasivos.
2. Revisar que no haya daños visibles en cables o fijaciones y no abrir ni modificar el equipo
3. Mantenimiento recomendado cada 3 y 6 meses conforme a la NOM aplicable.

Funcionamiento:

Al utilizar equipo eléctrico siempre se deben seguir las medidas básicas de seguridad, incluidas las siguientes:

- El equipo debe estar en un lugar y una altura donde no estará sujeto a la manipulación de personal no autorizado.
- El uso de accesorios no recomendados por Beghelli puede causar condiciones inseguras y anulará la garantía.
- La instalación de este equipo debe de ser realizado por personal calificado.
- No dejar los cables de alimentación en contacto con superficies energizadas.
- No utilizar este equipo para otro fin que no sea el especificado.

PARA REVISAR CARACTERÍSTICAS ELÉCTRICAS LEA LA ETIQUETA DEL PRODUCTO O CONSULTE LA FICHA TÉCNICA.

Garantía:

BEGHELLI DE MÉXICO, S.A. DE C.V. ofrece una garantía contra defectos de fabricación en:

- Luminarias LED: 5 años
- NIGHTSTICK: 1 año.
- ACCIAIO® ECO: 7 años
- Luminarias de emergencia y señalización: de 5 a 3 años (revisar ficha técnica del producto).
- Familia LUCE SOLARE: de 5 a 3 años (revisar ficha técnica del producto).
- PERFORMANCE IN LIGHTING: de 5 a 1 años (revisar ficha técnica del producto).
- Luminarias de remate: 1 año.

Dicha garantía es a partir de la fecha de facturación del luminario, durante dicho plazo se reemplazará o reparará a satisfacción todas aquellas piezas reconocidas como defectuosas por mala calidad del material. La garantía no cubre desgastes por uso normal.

1. Para hacer efectiva esta garantía, deberá presentar esta póliza junto con el producto, ÚNICA Y EXCLUSIVAMENTE a BEGHELLI DE MÉXICO, S.A. DE C.V. con dirección en Av. del Marqués No. 70 Int. 4 Parque Industrial Bernardo Quintana, El Marqués, Querétaro, C.P. 76246 Tel: (442) 2216215/2216439 al correo: garantias@beghelli.com.mx, adjuntar fotos del producto y etiquetas. Entregar producto físicamente si se requiere. No se cuenta con talleres de servicio adicionales.
2. BEGHELLI DE MÉXICO, S.A. DE C.V. se compromete a reparar o cambiar el producto defectuoso sin ningún cargo adicional para el consumidor y también amparar todas las piezas, componentes y mano de obra producto de la mala fabricación.
3. El tiempo de reparación en ningún caso será mayor a 30 días, contando a partir de la fecha de recepción del producto en BEGHELLI DE MÉXICO, S.A. DE C.V. para hacerse efectiva la garantía.
4. Las refacciones podrán adquirirse directamente en Av. del Marqués No. 70 Int. 4 Parque Industrial Bernardo Quintana, El Marqués, Querétaro, C.P.76246, Tel: (446) 133 8389.

ESTA GARANTÍA NO ES VÁLIDA EN LOS SIGUIENTES CASOS:

1. Cuando el producto haya sido utilizado en condiciones diferentes a las especificadas por el fabricante, tales como sobrecarga eléctrica, exposición a humedad, golpes o instalación en ambientes no adecuados.
2. Cuando el producto no haya sido instalado, operado o mantenido conforme al instructivo de instalación y uso que lo acompaña.
3. Cuando el producto haya sido alterado, intervenido o reparado por personas o centros de servicio no autorizados por BEGHELLI DE MÉXICO, S.A. DE C.V.
4. Cuando se haya removido, modificado o dañado la etiqueta de identificación o número de serie del producto.
5. Cuando no se presente el comprobante de compra original o factura correspondiente.

Para mas información consulte las políticas de garantía en www.beghelli.com.mx.

PARA SER LLENADO POR EL DISTRIBUIDOR:

Producto: _____ Marca: _____ Modelo: _____
 Distribuidor: _____ Dirección: _____
 Fecha de entrega: _____ Factura: _____