

## LUMINARIO PARA ÁREAS CLASIFICADAS



MODELO	OPERACIÓN	LÚMENES	TEMPERATURA DE COLOR	VOLTAJE DE ENTRADA
HZCAS310	HT (Sólo AC)	VLO	WT50 (5000 K)	120-277V
		LO		
		MO		
		HO		
		VHO		
		XHO		

Ejemplo: HZCAS310HTLOWT50120-277V

Descripción: Castex 310, sólo AC, 80W, 5000K, 120-277V

**Aplicaciones:** Uso exterior. Áreas peligrosas, ambientes marinos, áreas húmedas, alta temperatura y zonas con polvos y de alta vibración, refinería, muelles de carga de petróleo y gasolina, gasolineras, destilerías, minas, buques, plantas de fabricación de pintura, industria automotriz, etc.

**Clasificación:**

Clase I, División 1, Grupos C, D  
 Clase I, División 2, Grupos A, B, C, D  
 Clase II División 1, Grupos E, F, G  
 Clase II División 2, Grupos F, G  
 Clase III

**Precauciones:**

Leer cuidadosamente las instrucciones antes de iniciar la operación.

1. Asegurar que el voltaje en el suministro eléctrico de sus instalaciones sea el adecuado bajo la NOM-001-SEDE-VIGENTE, CAPÍTULO 5, ARTÍCULO 500 antes de conectar.
2. NUNCA reemplazar los LEDs por otra clase de lámparas o LEDs que no estén especificados en este luminario.
3. La eficiencia puede disminuir si el luminario es usado en temperaturas no especificadas en la ficha técnica.
4. Mantener el luminario en un lugar cubierto, alejado de agentes para los cuales no está diseñado.
5. Evitar la exposición visual directa a la fuente de luz mientras está encendida.
6. Mantener lejos de la luminaria el combustible y otros materiales que puedan quemarse.

**Montaje:**

**Horquilla:** Sobreponer en techo y muro.

**Brazo:** Para muro o complemento para poste.

**Punta de poste.**

Suspender con cadena o suspender con tubo de 3/4" NPT.

**Accesorios:** Horquilla (incluida)

\*No incluye accesorios, se deben ordenar por separado.

Brazo de 90° y punta de poste disponible en 90° recto y 25° inclinado con adaptador roscado 1 1/2" NPT.

**Nota:** No incluye poste, cadena o tubo.

## Características eléctricas:

**CCT:** 5 000 K

**Potencia:** 60 W, 80 W, 100 W, 150 W, 200 W o 250 W

**Corriente:** 2.08 A – 0.21 A Máx.

**Horas de vida:** L70 >50 000 h

**Driver electrónico multivoltaje:** 120 – 277 V AC

**Frecuencia:** 50/60 Hz

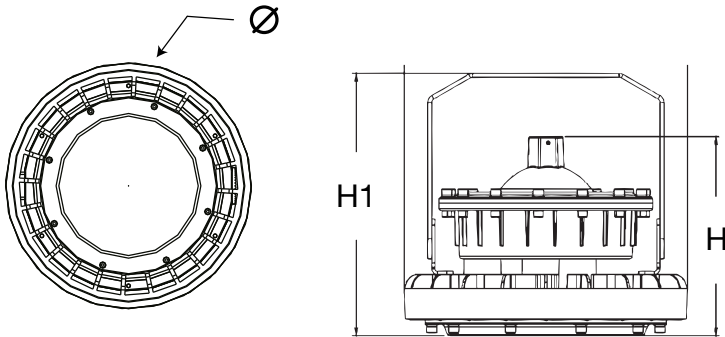
## Temperatura de operación ambiente:

$-40^{\circ}\text{C} \leq T_a \leq +60^{\circ}\text{C}$

## ⚠ ADVERTENCIAS:

1. Riesgo de incendio, descarga eléctrica o lesiones personales. Antes de la instalación, apagar la alimentación.
2. Para entras NPT roscadas para equipos HZ roscar por lo menos cinco hilos introducidos para Grupos C y D y por lo menos ocho hilos para Grupos A y B si se habla de tubo conduit o accesorios roscados.
3. Todas las entradas que no se utilicen deben ser cerradas con tapones aprobados.
4. Cada luminaria debe estar protegida contra daños físicos por medio de una guarda.
5. No se permiten empalmes o derivaciones en los accesorios destinados solo a sellar con compuesto sellador.
6. Las luminarias colgantes deben de estar suspendidas por medio de un tramo de tubo conduit metálico tipo pesado o semipesado, o con cadenas con accesorios aprobados (NO incluido).

## DIMENSIONES:



POTENCIA	Ø	H	H1
60W-80W	358 mm	251 mm	340 mm
100W-150W	406 mm	254 mm	342 mm
200W-250W	443 mm	260 mm	363 mm

\*Todas las dimensiones se expresan en milímetros (mm).

**NOTA:** ¡No está permitido aplicar recubrimientos adicionales, como cinta teflón u otros materiales, sobre las cuerdas o componentes eléctricos, ya que podrían comprometer la hermeticidad, la integridad del sello y el cumplimiento de la norma!

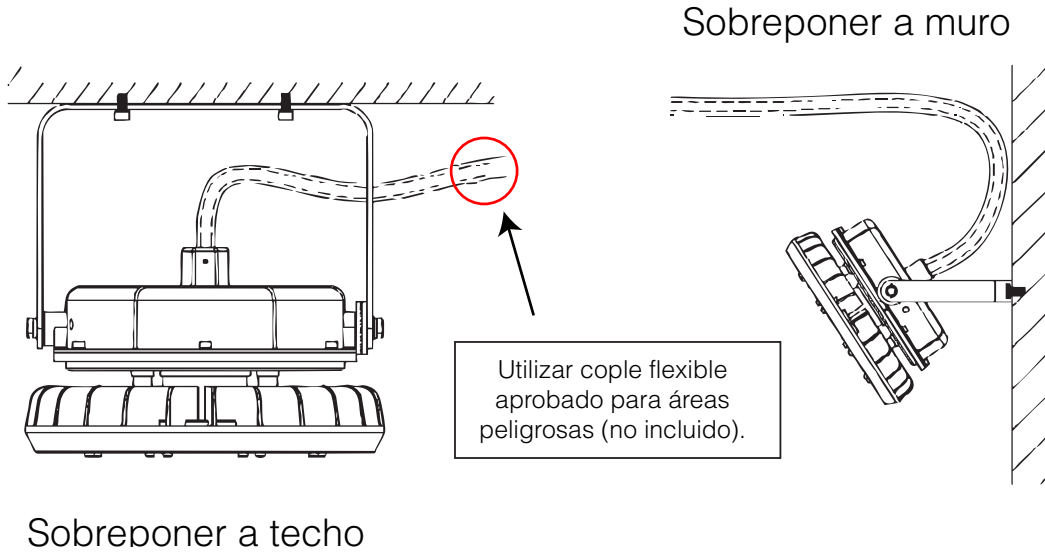
**IMPORTANTE:** Conforme a la NOM-001-SEDE-VIGENTE, es indispensable instalar el opresor durante el montaje cuando la luminaria sea suspendida mediante tubo, ya que este componente garantiza la correcta sujeción y el sellado del punto de entrada. Su colocación adecuada es necesaria para mantener el grado de protección IP de la luminaria, asegurando su hermeticidad y el cumplimiento de los requisitos de operación en áreas clasificadas.

**IMPORTANTE:** En instalaciones en áreas clasificadas, deberá considerarse el uso de sellos tipo EYS a prueba de explosión cuando la aplicación lo requiera. Dichos sellos deberán estar debidamente identificados para su propósito, con el fin de minimizar el paso de gases, vapores o llamas en condiciones normales de operación, y deberán instalarse en ubicaciones accesibles que permitan su correcta inspección y mantenimiento conforme a la normativa aplicable.

**INSTRUCCIONES DE INSTALACIÓN**

**Montaje 1: PARA SOBREPONER CON HORQUILLA**

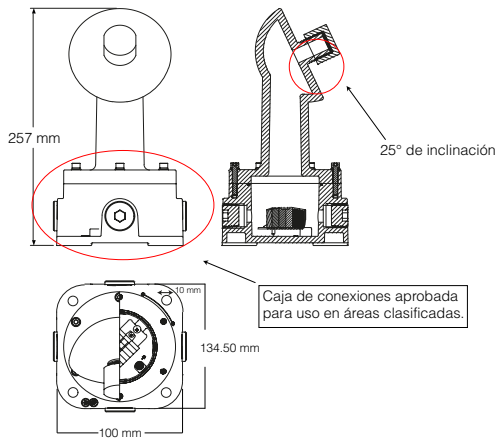
- Paso 1: Ajustar la horquilla al ángulo deseado, se recomienda realizar este ajuste en piso, asegurar la tornillería.
- Paso 2: Instalar el luminario a muro o techo con ayuda de tornillos y tuercas (no incluidos). Ver imagen 1.
- Paso 3: Realizar conexión eléctrica conforme a la normativa de áreas clasificadas.



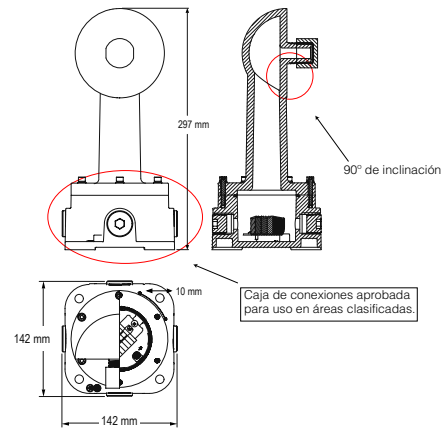
**Montaje 2: PARA BRAZO**

- Paso 1: Solicitar el accesorio HZCAS90ARMAJBOX ó HZCAS25ARMJBOX.
- Paso 2: Abrir la caja de conexiones retirando los 6 tornillos. Utilizar llave allen.
- Paso 3: Ingresar el cable de alimentación del luminario en el accesorio y roscar de manera uniforme la parte superior del accesorio al luminario.
- Paso 4: Seleccionar la entrada de alimentación que más se adapte a la caja de conexiones e insertar tubo o manguera flexible adecuados para áreas clasificadas (rosca de 3/4" NTP).
- Paso 5: Realizar conexión eléctrica conforme a la normativa de áreas clasificadas.
- Paso 6: Cerrar la caja de conexiones (cuidando que el empaque no se mueva) con los 6 tornillos retirados en el paso 1.
- Paso 7: Fijar con tornillería adecuada para áreas clasificadas el accesorio al muro.

**ACCESORIO: HZCAS25ARMJBOX**



**ACCESORIO: HZCAS90ARMAJBOX**



\*Todas las dimensiones se expresan en milímetros (mm).



## Montaje 4: PARA SUSPENDER A TECHO

Paso 1: Seleccionar el área de instalación de luminario.

Paso 2: Solicitar el accesorio HZCASHOOK (no apto para áreas clasificadas, se vende por separado), conectar en la rosca del accesorio a luminario de manera uniforme y suspender con cable o cadena (no suministrada) que este soporte el peso del luminario (ver ficha técnica).

Paso 3: Realizar conexión eléctrica conforme a la normativa de áreas clasificadas.

### OPCIÓN 2

Solicitar el accesorio HZCASJUNCTIONBOX (se vende por separado).

Paso 1: Pasar el cable de alimentación por el tubo y roscar el tubo al luminario.

Paso 2: Abrir la caja de conexiones retirando los 6 tornillos, utilizar llave allen de 5 mm.

Paso 3: Retirar la cubierta superior de la caja de conexiones, retirar el tapón hexagonal con ayuda de una llave allen de 14 mm y cortar el empaque para pasar el cable de alimentación del luminario.

Paso 4: Roscar el tubo en el barreno central de la caja de conexiones.

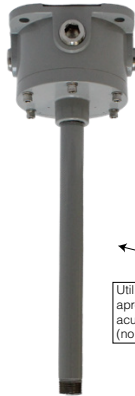
Paso 5: Realizar conexión eléctrica conforme a la normativa de áreas clasificadas.

Paso 6: Cerrar la caja de conexiones (cuidando que el empaque no se mueva) con los 6 tornillos retirados en el paso 2.

Paso 7: Fijar con tornillería adecuada para áreas clasificadas (Img. 2).

### Accesorio: HZCASJUNCTIONBOX

Caja de conexiones aprobada para uso en áreas clasificadas.



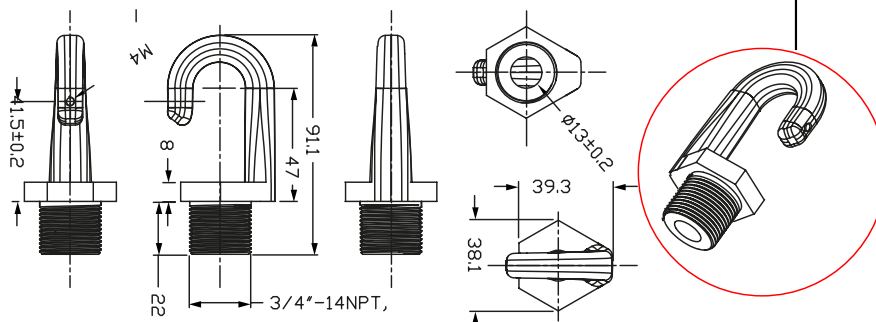
Utilizar tubo conduit y/o cople flexible aprobado para áreas clasificadas de acuerdo a la NOM-001-SEDE-VIGENTE (no incluido).



\* Si se utiliza conduit para Áreas Peligrosas (no incluido) revisar la instalación bajo la NOM-001-SEDE-VIGENTE.

### Accesorio: HZCASHOOK

Gancho especial para áreas clasificadas (el incluido no es área clasificada).



\*Todas las dimensiones se expresan en milímetros (mm).

## CONDICIONES Y REQUISITOS PARA LA INSTALACIÓN SUSPENDIDA

- Los tubos de longitud mayor que 30 centímetros deben fijarse de manera efectiva y permanente para impedir desplazamientos laterales con medios efectivos a no más de 30 centímetros por arriba del extremo inferior del tramo del tubo.

- O bien se les deben dar la flexibilidad necesaria por medio de un accesorio o contenedor flexible aprobado para áreas clasificadas, colocado a no más de 30 centímetros del punto de sujeción a la caja o accesorio de soporte.

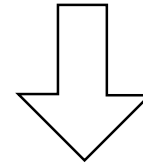
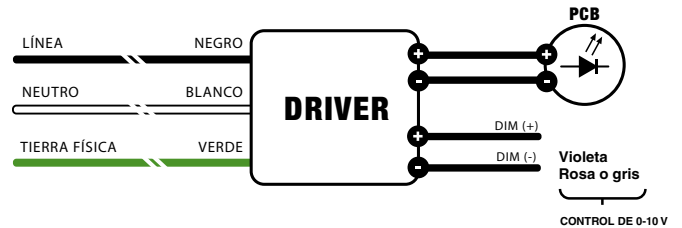
## COMPONENTE CHICO



### Especificaciones del producto

<b>AREA CLASSIFICATION</b>	Hazardous/Classified Locations
<b>STANDARDS TYPE</b>	NEC/CEC
<b>NEC HAZARDOUS RATING</b>	Class I, Division 1 Class II, Division 1
<b>SPECIAL FEATURES</b>	Includes 1 oz. Chico X fiber
<b>COMPOUND VOLUME</b>	23 cu in

## DIAGRAMA DE BLOQUE



NOTA: En caso de no usarse los cables de control (violeta y rosa), estos deben aislarse con funda termotráctil.

IMPORTANTE: NO todos los modelos de LUMINARIOS PARA ÁREAS CLASIFICADAS cuentan con los cables de control (violeta y rosa o gris).

## IMPORTANTE

Para prevenir cualquier mal funcionamiento y/o evitar daños, lea detalladamente este manual de instrucciones antes de conectar y operar este equipo, conserve el manual para futuras referencias. Recuerde que un mal uso del equipo podrá anular la garantía.



### Símbología:

Alerta sobre instrucciones importantes de operación y mantenimiento o servicio en la literatura que acompaña al equipo.



Alerta sobre presencia de algún elemento no aislado.

“Voltaje peligroso” del producto que puede ser de suficiente magnitud para construir un riesgo de choque eléctrico a las personas.

### Precauciones:

Leer cuidadosamente las instrucciones antes de iniciar la operación.

1. Revisar precauciones aplicables al producto en la caratura del manual.
2. Se requiere protección ocular en todo momento durante la instalación, operación y mantenimiento de la luminaria.

### Mantenimiento general preventivo

1. Limpiar sólo con un paño seco o ligeramente húmedo. No usar solventes ni abrasivos.
2. Revisar que no haya daños visibles en cables o fijaciones y no abrir ni modificar el equipo
3. Mantenimiento recomendado cada 3 y 6 meses conforme a la NOM aplicable.

### Funcionamiento:

Al utilizar equipo eléctrico siempre se deben seguir las medidas básicas de seguridad, incluidas las siguientes:

- El equipo debe estar en un lugar y una altura donde no estará sujeto a la manipulación de personal no autorizado.
- El uso de accesorios no recomendados por Beghelli puede causar condiciones inseguras y anular la garantía.
- La instalación de este equipo debe de ser realizado por personal calificado.
- No dejar los cables de alimentación en contacto con superficies energizadas.
- No utilizar este equipo para otro fin que no sea el especificado.

PARA REVISAR CARACTERÍSTICAS ELÉCTRICAS LEA LA ETIQUETA DEL PRODUCTO O CONSULTE LA FICHA TÉCNICA.

### Garantía:

BEGHELLI DE MÉXICO, S.A. DE C.V. ofrece una garantía contra defectos de fabricación en:

- Luminarias LED: 5 años
- NIGHTSTICK: 1 año.
- ACCIAIO® ECO: 7 años
- Luminarias de emergencia y señalización: de 5 a 3 años (revisar ficha técnica del producto).
- Familia LUCE SOLARE: de 5 a 3 años (revisar ficha técnica del producto).
- PERFORMANCE IN LIGHTING: de 5 a 1 años (revisar ficha técnica del producto).
- Luminarias de remate: 1 año.

Dicha garantía es a partir de la fecha de facturación del luminario, durante dicho plazo se reemplazará o reparará a satisfacción todas aquellas piezas reconocidas como defectuosas por mala calidad del material. La garantía no cubre desgastes por uso normal.

1. Para hacer efectiva esta garantía, deberá presentar esta póliza junto con el producto, ÚNICA Y EXCLUSIVAMENTE a BEGHELLI DE MÉXICO, S.A. DE C.V. con dirección en Av. del Marqués No. 70 Int. 4 Parque Industrial Bernardo Quintana, El Marqués, Querétaro, C.P. 76246 Tel: (442) 2216215/2216439 al correo: garantias@beghelli.com.mx, adjuntar fotos del producto y etiquetas. Entregar producto físicamente si se requiere. No se cuenta con talleres de servicio adicionales.
2. BEGHELLI DE MÉXICO, S.A. DE C.V. se compromete a reparar o cambiar el producto defectuoso sin ningún cargo adicional para el consumidor y también amparar todas las piezas, componentes y mano de obra producto de la mala fabricación.
3. El tiempo de reparación en ningún caso será mayor a 30 días, contando a partir de la fecha de recepción del producto en BEGHELLI DE MÉXICO, S.A. DE C.V. para hacerse efectiva la garantía.
4. Las refacciones podrán adquirirse directamente en Av. del Marqués No. 70 Int. 4 Parque Industrial Bernardo Quintana, El Marqués, Querétaro, C.P.76246, Tel: (446) 133 8389.

### ESTA GARANTÍA NO ES VÁLIDA EN LOS SIGUIENTES CASOS:

1. Cuando el producto haya sido utilizado en condiciones diferentes a las especificadas por el fabricante, tales como sobrecarga eléctrica, exposición a humedad, golpes o instalación en ambientes no adecuados.
2. Cuando el producto no haya sido instalado, operado o mantenido conforme al instructivo de instalación y uso que lo acompaña.
3. Cuando el producto haya sido alterado, intervenido o reparado por personas o centros de servicio no autorizados por BEGHELLI DE MÉXICO, S.A. DE C.V.
4. Cuando se haya removido, modificado o dañado la etiqueta de identificación o número de serie del producto.
5. Cuando no se presente el comprobante de compra original o factura correspondiente.

Para mas información consulte las políticas de garantía en [www.beghelli.com.mx](http://www.beghelli.com.mx).

### PARA SER LLENADO POR EL DISTRIBUIDOR:

Producto: \_\_\_\_\_ Marca: \_\_\_\_\_ Modelo: \_\_\_\_\_

Distribuidor: \_\_\_\_\_ Dirección: \_\_\_\_\_

Fecha de entrega: \_\_\_\_\_ Factura: \_\_\_\_\_