



Clase I División 2, Grupos A, B, C, D Clase II División 1, Grupos E, F, G Clase II División 2, Grupos F, G Clase III.

■ MONTAJE

Sobreponer mediante horquilla incluida, suspendido, sobreponer a muro, montaje poste a 25°.

Accesorios se ordenan por separado (consultar información para ordenar).

■ DESCRIPCIÓN LUMINARIO

Luminario hermético de alta resistencia mecánica, aprobada para áreas clasificadas.

Cuerpo: aleación de aluminio A383, con un contenido de cobre <1%. Color gris, acabado con pintura epóxica aplicada por proceso electrostático.

Tornillería: de acero inoxidable SUS304.

Empaque: fluoro (teflón).

Difusor: cristal templado.

Curva de distribución: 120°.

■ EQUIPO ELÉCTRICO

Fuente de poder: de voltaje universal (100-277V, 50/60 Hz), de AFP (>0.9).

Dimeable: 0-10V.

Eficacia: hasta 130 lm/W.

Horas de vida: 50,000 horas L70.

Supresor de picos: 10 kA.

LEDs: de última generación.

Temperatura de **color:** 5000 K como estandar.

■ TEMPERATURA DE OPERACIÓN AMBIENTE

-40°C a 50°C.

■ CERTIFICACIONES

- IP66 / IK08
- NOM-003-SCFI
- UL1598
- UL1598A

Potencia	Código de Temperatura
40 - 150 W	T5
200 W	T4A

■ APLICACIONES

Áreas peligrosas, ambientes marinos, áreas húmedas, alta temperatura y zonas con manejo polvos y de alta vibración. Refinerías, muelles de carga de petróleo y gasolina, gasolineras, destilerías, minas, buques, plantas de fabricación de pintura, industria automotriz, etc.

■ GARANTÍAS

Con garantía de fábrica de 5 años, consulte términos y condiciones en la página web.

■ ACCESORIO



HZCASFWGHZCAS330

INFORMACIÓN PARA ORDENAR

MODELO	OPERACIÓN	LUMENES	TEMPERATURA DE COLOR	CURVA DE DISTRIBUCIÓN	VOLTAJE DE ENTRADA	OPCIONES
HZCAS330	HT (Sólo AC)	VLO	WT50 (5000 K)	WBD (120°)	120-277V	SB (Sobreponer)
		XLO				90ARMJBOX (Brazo a muro 90°)
		LO				25SUPPORT (Punta de poste 25°)
		MO				
		HO				
		VHO				

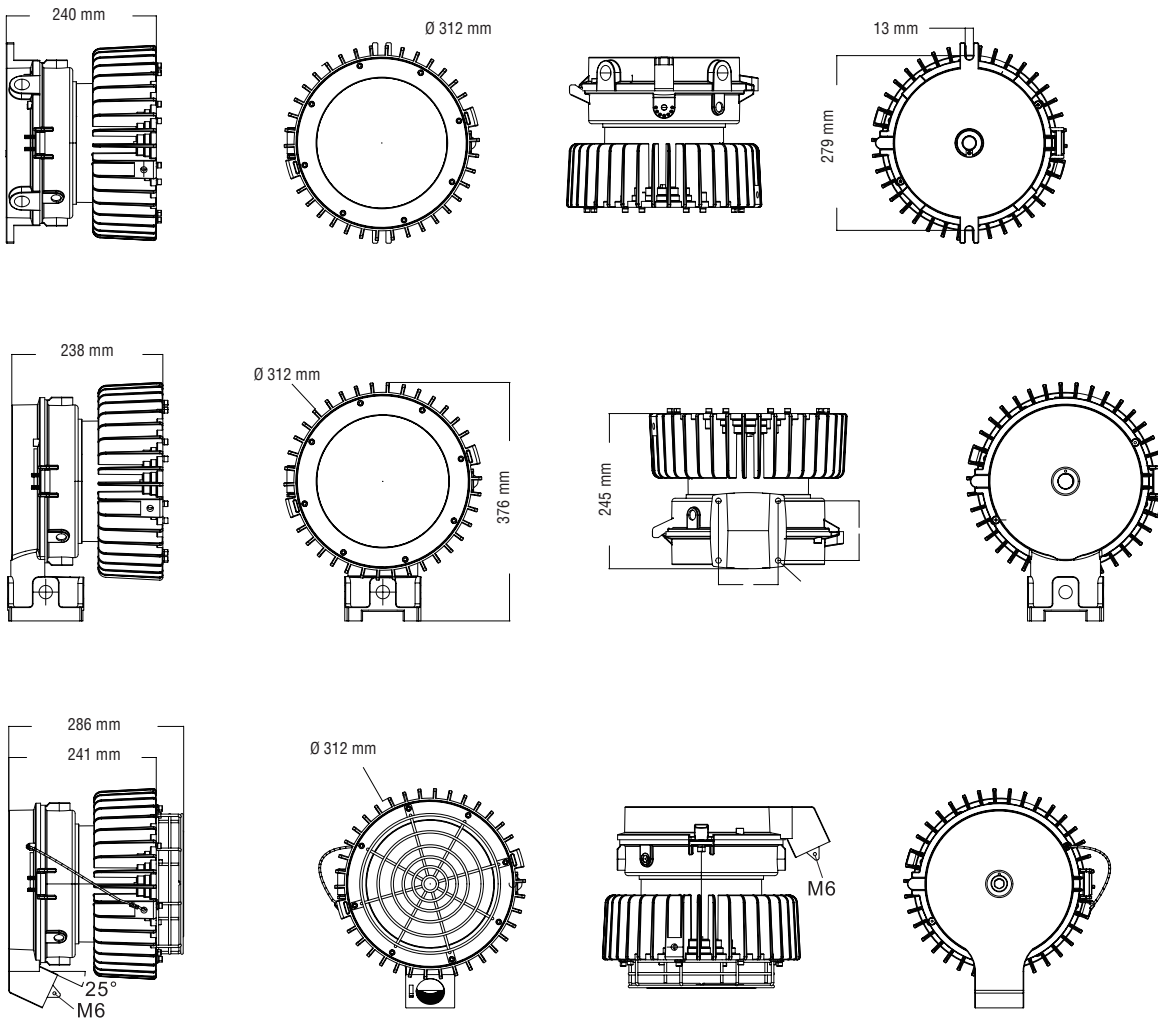
TABLA DE ENERGÍA

MODELO	EFICACIA	POTENCIA DE CONSUMO	FLUJO LUMINOSO (lm)	IRC	TEMPERATURA DE COLOR	HORAS DE VIDA
HZCAS330HTVLOWT50120-277V	130 lm/W	40 W	5 200	>80	5000 K	>50 000 L70
HZCAS330HTXLOWT50120-277V	130 lm/W	60W	7 800	>80	5000 K	>50 000 L70
HZCAS330HTLOWT50120-277V	130 lm/W	80 W	10 400	>80	5000 K	>50 000 L70
HZCAS330HTMOWT50120-277V	130 lm/W	100 W	13 000	>80	5000 K	>50 000 L70
HZCAS330HTHOWT50120-277V	130 lm/W	150 W	19 500	>80	5000 K	>50 000 L70
HZCAS330HTVHOWT50120-277V	120 lm/W	200 W	24 00	>80	5000 K	>50 000 L70

PARAMETROS ELÉCTRICO

MODELO	POTENCIA DE CONSUMO	CORRIENTE A 120VAC	CORRIENTE A 277VAC	FRECUENCIA	VOLTAJE MODULO LED	CORRIENTE MÓDULO LED
HZCAS330HTVLO	40 W	0.33 A	0.14 A	50/60 Hz	48 VDC	750 mA
HZCAS330HTXLO	60 W	0.50 A	0.21	50/60 Hz	48 VDC	750 mA
HZCAS330HTLO	80 W	0.66 A	0.28 A	50/60 Hz	48 VDC	1 550 mA
HZCAS330HTMO	100 W	0.83 A	0.36 A	50/60 Hz	48 VDC	1 950 mA
HZCAS330HTHO	150 W	1.25 A	0.54 A	50/60 Hz	48 VDC	2 900 mA
HZCAS330HTVHO	200 W	1.66 A	0.72 A	50/60 Hz	48 VDC	3 450 mA

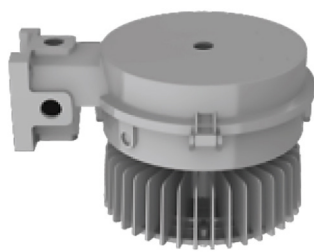
■ DIMENSIONES



■ MONTAJES



SOBREPONER A TECHO



SOBREPONER A MURO



A POSTE 25°